

“МАДАРА” АД

КАТАЛОГ ЗАПАСНЫХ ЧАСТЕЙ

**ПЕРЕДНЕГО ПЕРВОГО И ВТОРОГО,
СРЕДНЕГО И ЗАДНЕГО
ВЕДУЩИХ МОСТОВ “МАДАРА”
АВТОМОБИЛЯ “КАМАЗ” 6560**



“МАДАРА” АД, ШУМЕН, БОЛГАРИЯ

ВВЕДЕНИЕ

Настоящий каталог содержит развернутые спецификации деталей передние первого и второго, среднего и заднего ведущих мостов “МАДАРА” для автомобиля “КАМАЗ” 6560, сгруппированных по конструктивным и функциональным признакам.

В спецификациях указаны номера узлов и деталей, их наименование, количество одного моста, обозначение сборочной единицы.

В каталог включены все узлы и детали мостов.

Каталог предназначен для организации, занимающейся эксплуатацией и ремонтом передних, средних и задних ведущих мостов.

Благодарим Вас за покупку автомобиля “КАМАЗ” 6560 с собранным ведущими мостами “МАДАРА”.

Надеемся на долгое сотрудничество, гарантируем ответственность и качество поставок.



*Памятник “Шипка”
Символ русско-болгарской дружбы*

ПРАВИЛА ПОЛЬЗОВАНИЯ КАТАЛОГОМ

Все узлы и детали, объединенные в группы и подгруппы по функциональному признаку. Крепежные детали указаны в тексте непосредственно после деталей, которые они крепят.

При заказе запасных частей необходимо указывать наименование полный номер детали, как он написан в каталоге.

Каталог снабжен иллюстрациями, на которых детали изображены в изометрии. Чтобы найти номер нужной детали, следует по ее функциональной принадлежности, определить к какой подгруппе она относится.

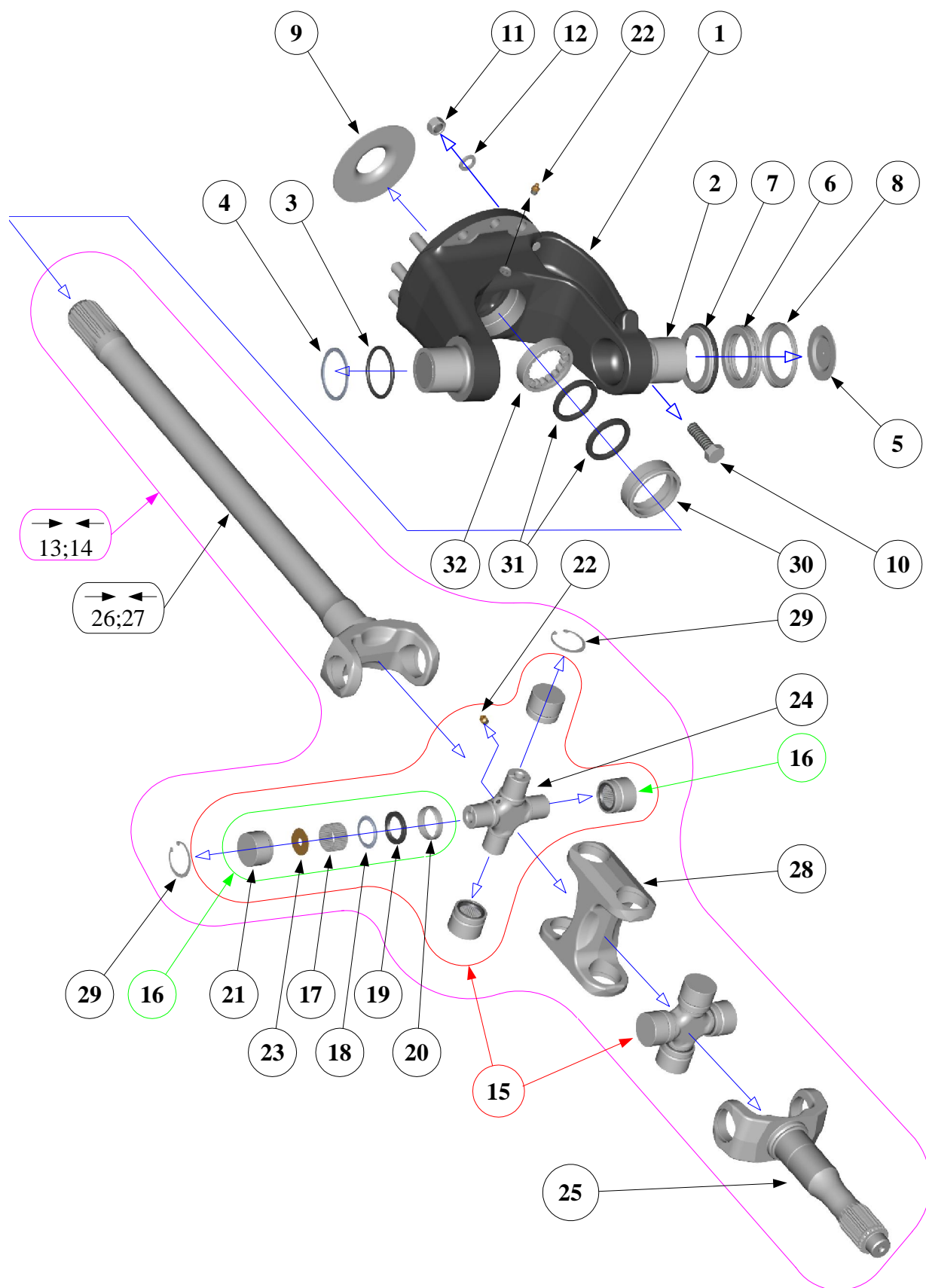
На рисунке, относящемся к данной группе или подгруппе, найти деталь (по внешнему виду и месту ее расположения в узле), а затем по номеру рисунка и номеру позиции найти строку в тексте, где помещены данной детали.

Каталог составлен по технической документации, действующей с 1 июня 2008 года.

**Запасные детали первого и второго передних
двигательных мостов с подкачки воздуха**

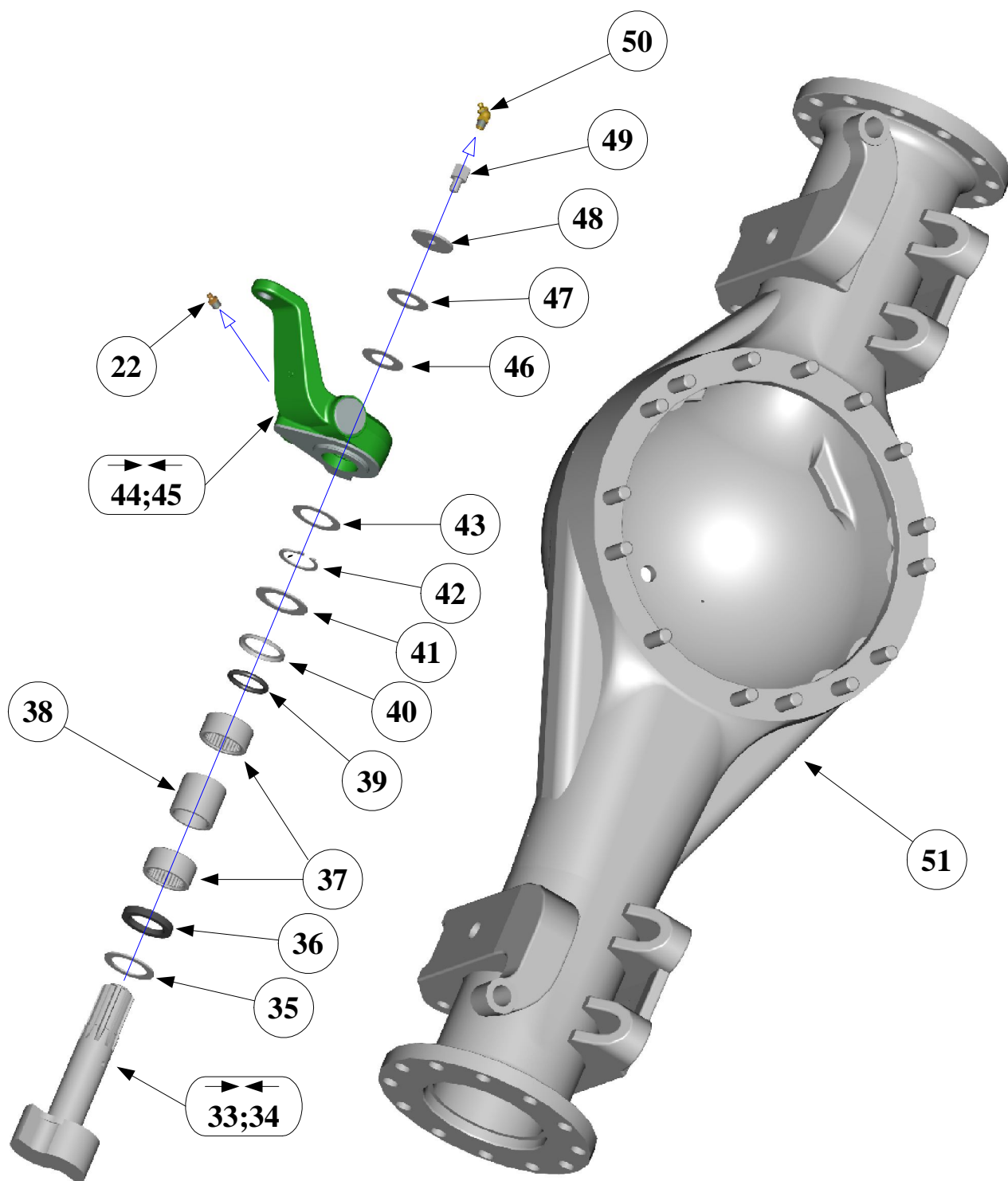
№	Номер детали	Наименование	Количество		масса, кг	прим.
			635.1	636.1		
	635-02.00.00	Колесно-ступичная группа правая	1	1	270	
	635-03.00.00	Колесно-ступичная группа левая	1	1	275	
1	340-009-7301	Вилка поворотного кулака	2	2	27,32	1
	340-007-2109	Вилка поворотного кулака	2	2	-	2
	41-022-5221	Шпилька М 18х1,5х38	12	12	-	2
2	41-025-5078	Втулка	4	4	0,52	
3	30210032	„О”-кольцо 69,1х5,8-3	2	2	0,01	
4	41-064-5081	Кольцо фрикционное	2	2	0,026	
5	41-009-5094	Крышка	2	2	0,072	
6	3021Л675	Подшипник 81114ТN INA	2	2	0,33	
7	340-002-5099	Крышка	2	2	0,057	
8	41-103-5099	Крышка	2	2	0,09	
9	41-065-5099	Шайба направляющая	2	2	0,24	
10	41-042-5201	Болт	12	12	0,156	
11	3021Г068	Гайка М18х1,5-8	24	24	0,045	
12	3021Ш012	Шайба 2 18Л	24	24	0,009	
13	635-03.03.00	Шарнир левый	1	1	36,7	
14	635-02.03.00	Шарнир правый	1	1	33,5	
15	340-002-7205	Крестовина	4	4	3,27	1
16	41-067-7503	Подшипник	16	16	-	2
17	3021И019	Ролик игольчатый II 3х23,8-1,5	656	656	0,132*	
18	41-005-5111	Крышка ролики игольчатые	16	16	-	2
19	41-039-5416	Уплотнитель	16	16	-	2
20	41-008-3560	Крышка уплотнителя	16	16	-	2
21	41-009-1911	Подшипник	16	16	-	2
22	3021Г056	Прес-масленка 1.3(10х1)	10	10	0,007	
23	41-056-5081	Прокладка фрикционная	16	16	-	2
24	340-001-5021	Крестовина	4	4	-	2
25	635-02.03.01	Вал ведущий внешний	2	2	6,54	
26	340-005-2127	Вал ведущий внутренний левый	1	1	16,3	
27	340-006-2127	Вал ведущий внутренний правый	1	1	13,1	
28	340-001-1903	Шарнир	2	2	6,3	
29	706-02-2931	Кольцо стопорное	16	16	0,008	
30	41-224-5031	Втулка	2	2	0,425	
31	3021С035	Кольцо уплотнительное 60х75х8	4	4	0,024	
32	3021Л826	Подшипник RNU 210	2	2	0,422	

Передний первой, передний второй, средний и задний ведущие мосты „МАДАРА”
для автомобиля „КАМАЗ”6560-Каталог запасных частей



*Передний первой, передний второй, средний и задний ведущие мосты „МАДАРА”
для автомобиля „КАМАЗ”6560-Каталог запасных частей*

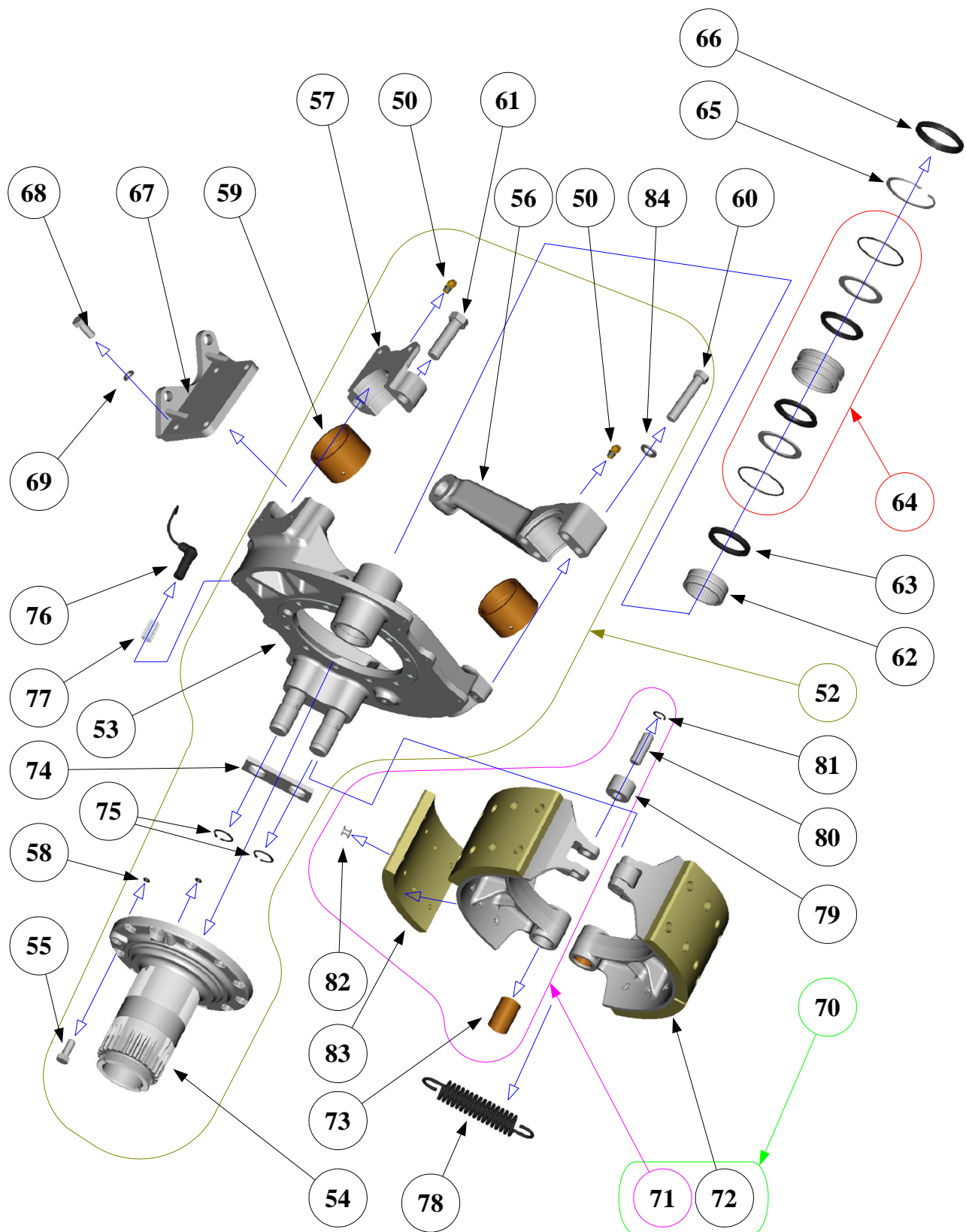
№	Номер детали	Наименование	Количество		масса, кг	прим.
			635.1	636.1		
33	340-013-2471	Кулак разжимной левый	1	1	2,5	
34	340-014-2471	Кулак разжимной правый	1	1	2,5	
35	41-438-5101	Шайба	2	2	0,02	
36	3021П034	Уплотнитель G 40x58x8	2	2	0,02	
37	3021Л046	Подшипник RNA 4006V	4	4	0,2	
38	340-006-5076	Втулка распорная	2	2	0,165	
39	3021О031	„О”-кольцо 39,1x5,8-3	2	2	0,006	
40	41-019-5099	Крышка	2	2	0,0019	
41	41-106-5101	Кольцо опорное	2	2	0,025	
42	3021П250	Кольцо стопорное В40	2	2	0,007	
43	853642	Шайба	-	-	0,01	3
44	3021Л954	Рычаг регулировочный „Халдекс”	1	1	3,45	
45	3021Л955	Рычаг регулировочный „Халдекс”	1	1	3,55	
46	340-002-5101	Шайба			0,03	3
47	340-001-5101	Шайба			0,01	3
48	6522-3501108	Шайба	2	2	0,041	
49	41-005-5367	Наконечник	2	2	0,035	
50	3021Г058	Пресс-масленка 2.3.45(М10x1)	6	6	0,01	
51	633-01.00.00	Балка первого переднего моста	1	-	126	
	634-01.00.00	Балка второго переднего моста	-	1	139	



*Передний первой, передний второй, средний и задний ведущие мосты „МАДАРА”
для автомобиля „КАМАЗ”6560-Каталог запасных частей*

№	Номер детали	Наименование	Количество		масса, кг	прим.
			635.1	636.1		
52	635-02.01.00	Поворотный кулак с рычагами правый	1	1	47,5	
-	635-02.01.10	Поворотный кулак правый	1	1	-	2
53	635-02.01.11	Вилка поворотного кулака	1	1	-	2
54	635-02.01.12	Цапфа	1	1	11,6	2
55	3021Б195	Болт М12х1,5х30	22	22	0,031	
56	41-048-2116	Рычаг рулевая трапеция	1	1	-	2
57	41-011-2142	Крышка	1	1	-	2
58	3021О010	Кольцо 6х2.5	4	4	0,001	
59	41-180-5031	Втулка	4	4	0,56	
60	3021Б246	Болт М16х85	8	8	0,148	
61	41-065-5201	Болт М20х70	4	4	0,235	
62	3021Л455	Подшипник НК 55/25	2	2	0,2	
63	3021С1012	Кольцо уплотнительное 55х70х8	2	2	0,017	
64	635-02.06.00	Сальник	2	2	0,282	1
	3021О0015	„О”-кольцо 68х3	4	4	-	2
	635-02.06.01	Гривна	2	2	-	2
	635-02.06.02	Кольцо	4	4	-	2
	3021О002	Уплотнитель TVM 300560-Т40s	4	4	-	2
65	3021П216	Кольцо стопорное А 80	2	2	0,02	
66	3021С030	Кольцо уплотнительное 70х80х7/10	2	2	0,02	
67	633-02.02.00	Держатель тормозного цилиндра правый	1	1	2,65	
68	3021Б191	Болт М12х30	10	10	0,031	
69	3021Ш009	Шайба 12Н	10	10	0,004	
70	340-010-7456	Пара тормозных колодок	2	2	20,65	1
71	340-008-7456	Колодка тормозная с накладками верхняя	2	2	-	2
72	340-009-7456	Колодка тормозная с накладками нижняя	2	2	-	2
	41-096-7456	Колодка тормозная с ртулками	2	2	-	2
	41-040-2431	Колодка верхняя	2	2	-	2
	41-097-7456	Колодка тормозная с ртулками	2	2	-	2
	41-041-2431	Колодка нижняя	2	2	-	2
73	41-071-5031	Втулка	8	8	0,014	
74	41-048-5117	Планка соединительная	2	2	0,212	
75	3021П236	Кольцо стопорное В30	4	4	0,005	
76	441 032 809.0	Датчик АБС	2		0,07	1
77	8 997 605 104	Втулка датчика	2			
78	694-5052	Пружина тормозных колодок	2	2	0,195	
79	340-001-5031	Ролик колодки	4	4	0,21	
80	340-007-5001	Ось для ролика	4	4	0,105	
81	3021П330	Кольцо стопорное В18	4	4	0,001	
82	3021Н077	Заклепка	64	64	0,005	
83	340-003-2441	Накладка тормозная	8	8	1,26	
84	3021Ш090	Шайба 16Н	8	8	0,018	

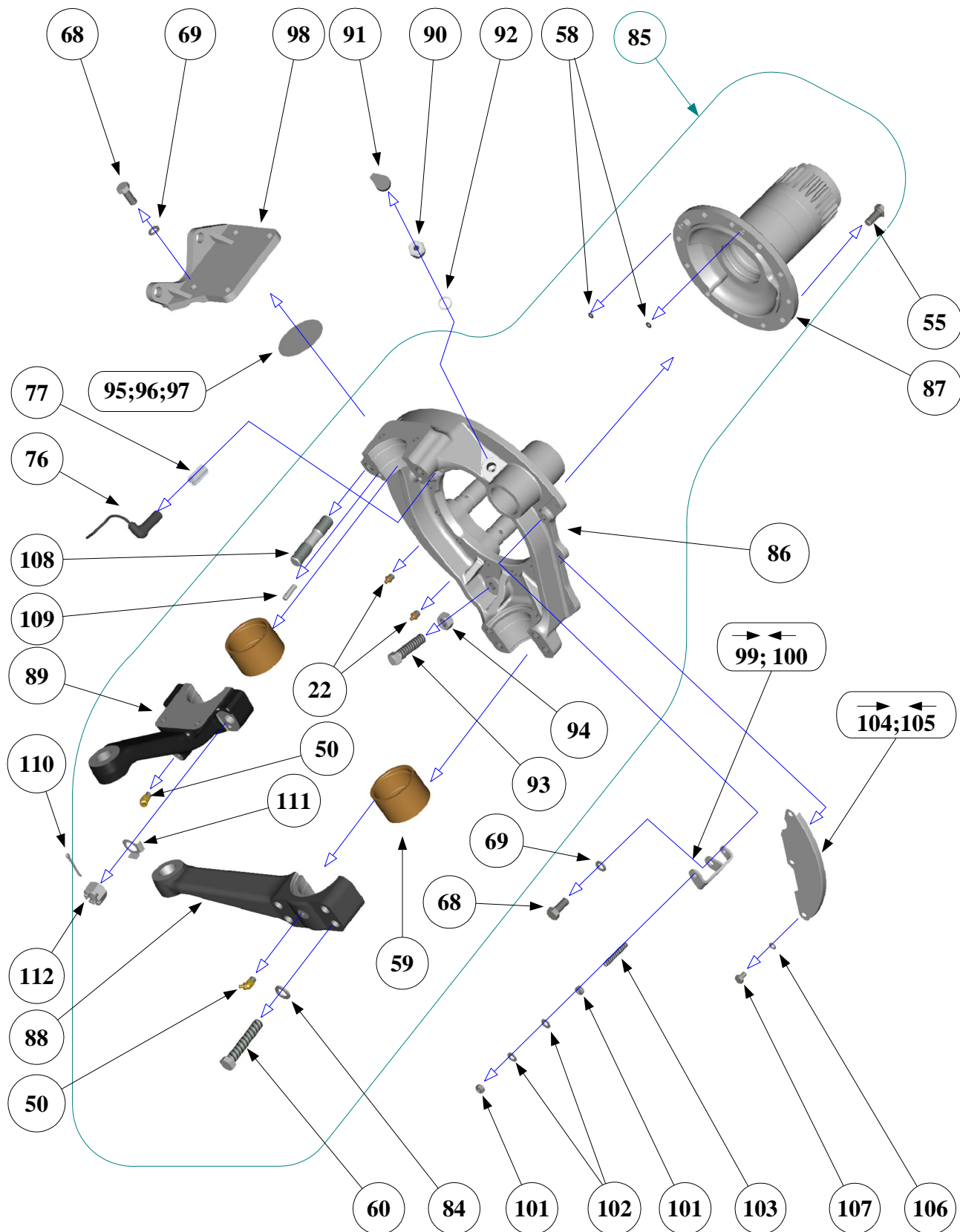
Передний первой, передний второй, средний и задний ведущие мосты „МАДАРА”
для автомобиля „КАМАЗ”6560-Каталог запасных частей



*Передний первой, передний второй, средний и задний ведущие мосты „МАДАРА”
для автомобиля „КАМАЗ”6560-Каталог запасных частей*

№	Номер детали	Наименование	Количество		масса, кг	прим.
			635.1	636.1		
85	635-03.01.00	Поворотный кулак рычагами левый	1	1	44,1	
	635-03.01.10	Поворотный кулак левый	1	1	-	2
86	635-03.01.11	Вилка поворотного кулака	1	1	-	2
87	635-03.01.12	Цапфа	1	1	11,6	2
88	41-047-2116	Рычаг рулевой трапеции	1	1	-	2
89	633-03.01.01	Рычаг рулевого управления	1	1	-	2
90	41-058-5238	Сапун	2	2	0,078	
91	41-037-5416	Калпачок сапуна	2	2	0,02	
92	3021П322	Кольцо ПА 18x24	6	6	0,001	
93	340-009-5238	Винт	2	2	0,1	
94	3021Г043	Гайка М16	2	2	0,033	
95	41-052-5081	Шайба регулировочная	-	-	0,008	3
96	41-053-5081	Шайба регулировочная	-	-	0,019	3
97	41-054-5081	Шайба регулировочная	-	-	0,031	3
98	633-03.02.00	Держатель тормозного цилиндра левый	1	1	2,65	
99	635-03.00.05	Кронштейн	1	1	0,12	
100	635-02.00.05	Кронштейн	1	1	0,12	
101	3021Г092	Гайка М8	4	4	0,004	
102	3021Ш024	Шайба М8	6	6	0,002	
103	340-003-5221	Шпилька	2	2	0,019	
104	41-015-2458	Щит левый	2	2	0,116	
105	41-016-2458	Щит правый	2	2	0,116	
106	3021Ш016	Шайба 8Н	12	12	0,001	
107	3021Б204	Болт М8x12	12	12	0,01	
108	633-03.01.02	Шпилька	2	2	0,221	
109	3021Щ018	Штифт 8x30	2	2	0,012	
110	3021Ш061	Шплинт 4x40	2	2	0,004	
111	3021Ш128	Шайба стопорная 20.36.09	2	2	0,008	
112	3021Г119	Гайка прорезная М20x1,5	2	2	0,08	

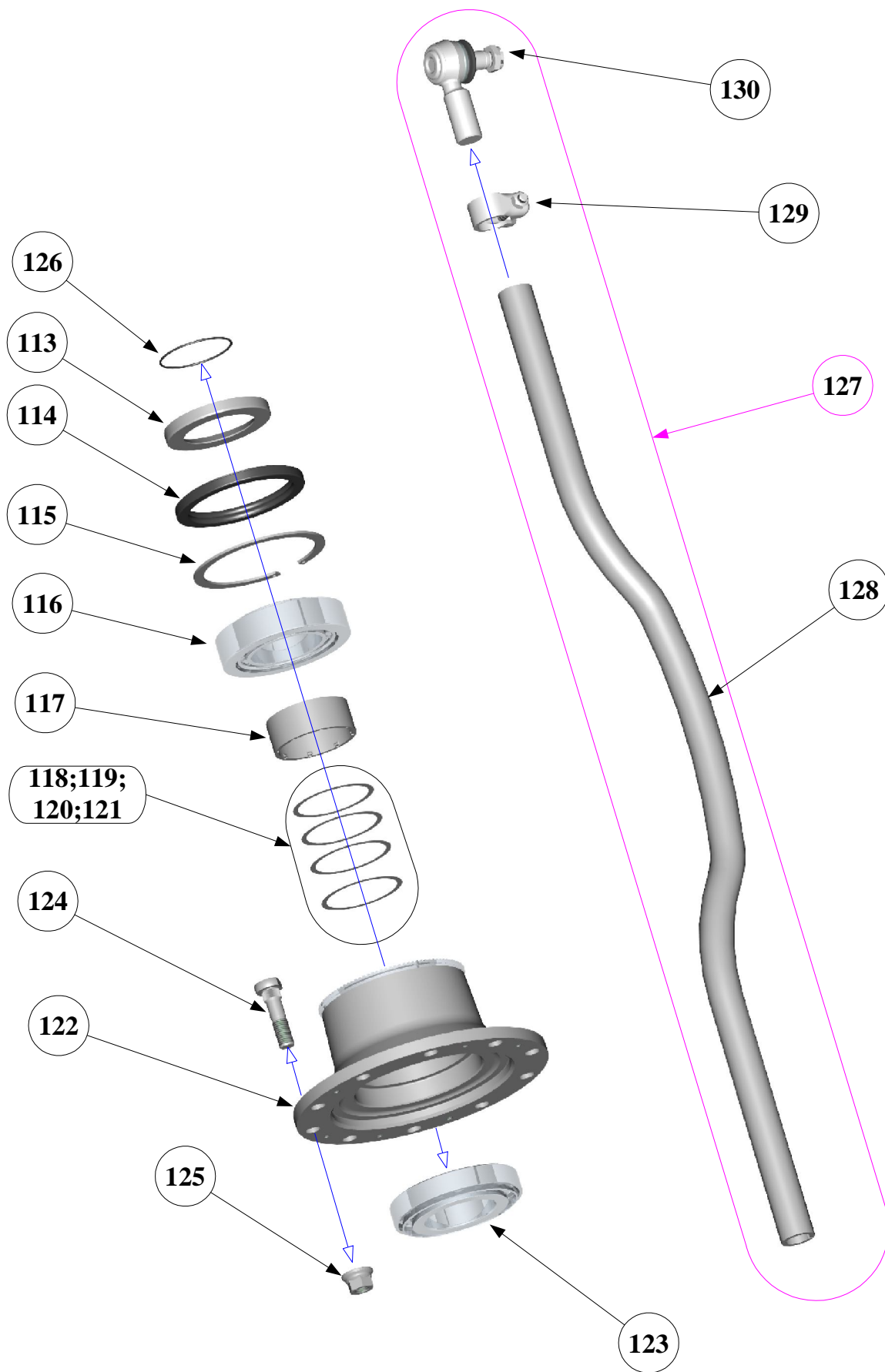
Передний первой, передний второй, средний и задний ведущие мосты „МАДАРА”
для автомобиля „КАМАЗ”6560-Каталог запасных частей



*Передний первой, передний второй, средний и задний ведущие мосты „МАДАРА”
для автомобиля „КАМАЗ”6560-Каталог запасных частей*

№	Номер детали	Наименование	Количество		масса, кг	прим.
			635.1	636.1		
113	41-073-5079	Кольцо уплотнительное	2	2	0,883	
114	3021C032	Уплотнитель 1НН155х190х17,5+НР	2	2	0,433	
115	41-078-5076	Кольцо стопорное	2	2	0,213	
116	3021Л297	Подшипник 32221	2	2	6	
117	340-001-5077	Втулка распорная	2	2	1,05	
118	325-00.00.07	Прокладка регулировочная 0,15	-	-	0,0005	3
119	41-096-5101	Прокладка регулировочная 0,3	-	-	0,001	3
120	41-097-5101	Прокладка регулировочная 0,5	-	-	0,0015	3
121	41-098-5101	Прокладка регулировочная 1,0	-	-	0,003	3
-	635-02.04.00	Ступица с картер редуктора с держателем сателлитных колес и сателлитов в сборе	2	2	50,62	
122	340-043-7401	Ступица с венец зубчатый	2	2	25	1
-	340-022-2301	Ступица	-	-	-	2
-	41-001-2043	Венец зубчатый	-	-	-	2
123	3021Л235	Подшипник 30221	2	2	4,25	
124	633-02.00.01	Болт барабанный	20	20	0,395	
125	325-05.00.00	Гайка М22х1,5	20	20	0,145	
126	3021O023	„О”-кольцо 105х3-3	2	2	0,004	
127	340-003-7401	Тяга рулевая поперечная в сборе	1		18	
	322-02.00.00	Тяга рулевая поперечная в сборе		1	22	
128	340-001-2121	Тяга рулевая поперечная	1		12,2	
	322-02.01.00	Тяга рулевая поперечная		1	16,2	
129	3230.0013	Скоба	2	2	0,84	
130	5856.20.00	Головка поперечной тяги	2	2	2,05	

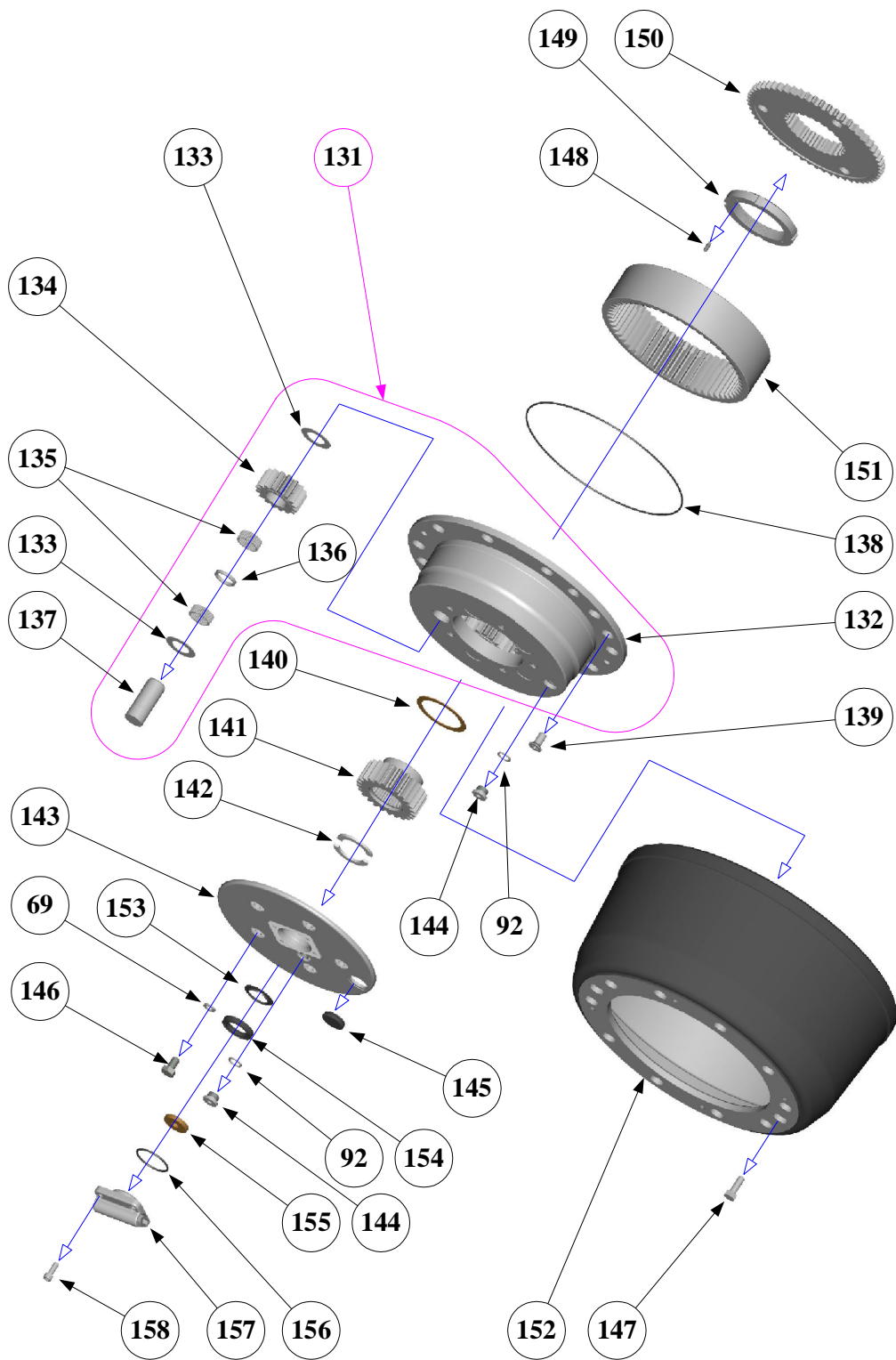
*Передний первой, передний второй, средний и задний ведущие мосты „МАДАРА”
для автомобиля „КАМАЗ”6560-Каталог запасных частей*



*Передний первой, передний второй, средний и задний ведущие мосты „МАДАРА”
для автомобиля „КАМАЗ”6560-Каталог запасных частей*

№	Номер детали	Наименование	Количество		масса, кг	прим.
			635.1	636.1		
131	635-02.04.10	Картер колесного редуктора с держателем сателлитных колес и сателлитов в сборе	2	2	24,5	
132	635-02.04.15	Картер колесного редуктора	2	2	19,5	
133	41-055-2081	Шайба опорная сателлитов	20	20	0,12	
134	41-008-2072	Сателлит редуктора	10	10	0,56	
135	3021И001	Ролик игольчатый II 3x13,8-1,5	680	680	0,075*	
136	41-131-5076	Кольцо распорное	10	10	0,08	
137	41-065-5011	Ось сателлитов	10	10	0,38	
138	3021О047	„О”-кольцо 250x3	2	2	0,009	
139	3021Б254	Винт М12x25	8	8	0,024	
140	41-020-5082	Кольцо фрикционное	2	2	0,023	
141	41-009-2021	Ведущая шестерня колесного редуктора	2	2	1,64	
142	41-001-5066	Сегмент стопорный	4	4	0,022	
143	635-02.00.01	Колпачок держателя сателлитных колес	2	2	3,58	
144	41-043-5136	Пробка	4	4	0,027	
145	41-002-5147	Заглушка	2	2	0,008	
146	3021Б222	Болт М12x1,5x20	10	10	0,023	
147	3021Б187	Болт М10x30	4	4	0,022	
148	3021В091	Винт М6x16	2	2	0,001	
149	41-022-5257	Гайка с прорезами М90x2	2	2	0,6	
150	637-00.00.11	Соединитель	2	2	3,5	
151	635-02.00.06	Колесо опорное колесного редуктора	2	2	6,91	
152	340-011-2411	Барaban тормозной	2	2	40,9	
153	635-02.00.07	Кольцо опорное	2	2	0,001	
154	3021С010	Кольцо уплотнительное 35x50x7 (35x50x8)	2	2	0,017	
155	635-02.00.04	Упор полуоси	2	2	0,065	
156	3021О070	„О”-кольцо 50x3	2	2	0,001	
157	635-02.05.00	Кран воздушный запора воздуха	2	2	0,625	
158	3021В228	Винт М8x25	8	8	0,016	

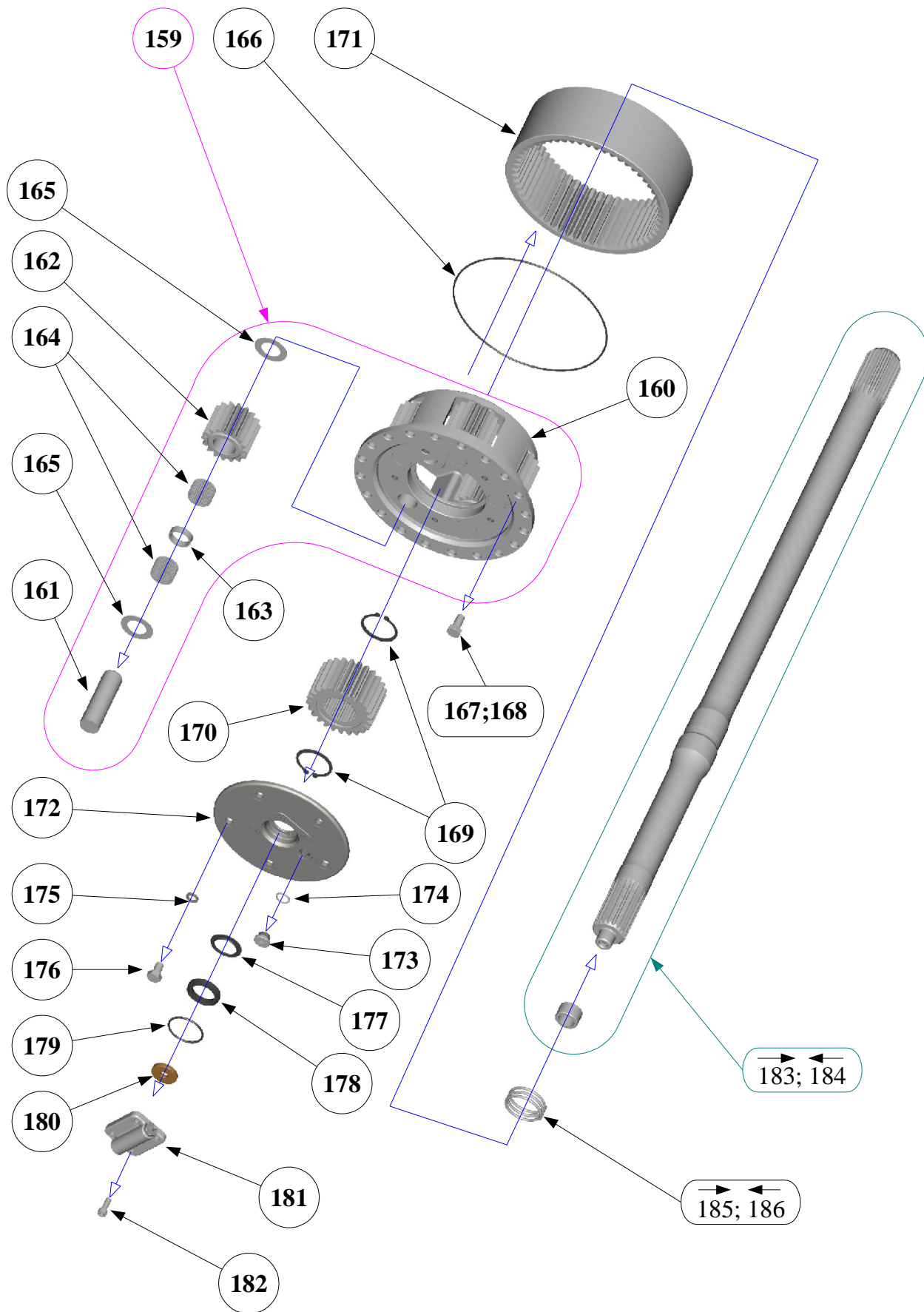
*Передний первой, передний второй, средний и задний ведущие мосты „МАДАРА”
для автомобиля „КАМАЗ”6560-Каталог запасных частей*



**Запасные детали среднего и заднего двигателных
мостах с подкачки воздуха**

№	Номер детали	Наименование	Количество		масса, кг	прим.
			637.1	638.1		
	637-05.00.00	Ступица колеса с картер колесного редуктора в сборе	2	2	42,3	
159	637-06.00.00	Держатель сателлитных колес в сборе	2	2	20,2	
160	637-06.00.01	Держатель сателлитных колес	2	2	11,8	
161	637-06.00.02	Ось сателлитов	10	10	0,54	
162	41-005-2072	Сателлит z=16	10	10	0,94	
163	41-116-5076	Втулка распорная	10	10	0,19	
164	3021И019	Ролик игольчатый 3x23,8	680	680	0132*	
165	41-055-5081	Шайба опорная сателлитов	20	20	0,012	
166	3021О020	„О”-кольцо 220x3	2	2	0,008	
167	3021В223	Болт М12x1,5x25	38	38	0,027	
168	340-005-5201	Болт	2	2	0,027	
169	3021П237	Кольцо стопорное В52	4	4	0,011	
170	637-00.00.05	Ведущая шестерня колесного редуктора z=24	2	2	2,37	
171	41-011-2022	Колесо опорное колесного редуктора z=56	2	2	8,12	
172	637-00.00.01	Колпачок держателя сателлитных колес	2	2	2,52	
173	41-043-5136	Пробка	2	2	0,027	
174	3021П322	Кольцо ПА 18x24	2	2	0,001	
175	3021Ш009	Шайба 12Н	10	10	0,004	
176	3021Б222	Болт М12x1,5x20	10	10	0,023	
177	635-02.00.07	Кольцо опорное	2	2	0,001	
178	3021С010	Кольцо уплотнительное 35x50x7 (35x50x8)	2	2	0,017	
179	3021О070	„О”-кольцо 50x3-3	2	2	0,001	
180	635-02.00.04	Упор полуоси	2	2	0,065	
181	635-02.05.00	Кран воздушный запора воздуха	2	2	0,625	
182	3021В228	Винт М8x25	8	8	0,016	
183	637-09.00.00	Полуось левая	1	1	18,03	1
	637-09.00.01	Полуось левая	1	1	17,95	2
	637-09.00.02	Втулка	1	1	0,08	4
184	637-10.00.00	Полуось правая	1	1	20,58	1
	637-10.00.01	Полуось правая	1	1	20,5	2
185	41-050-5051	Спираль уплотнительная левая	1	1	0,05	
186	41-051-5051	Спираль уплотнительная правая	1	1	0,05	

Передний первой, передний второй, средний и задний ведущие мосты „МАДАРА”
для автомобиля „КАМАЗ”6560-Каталог запасных частей

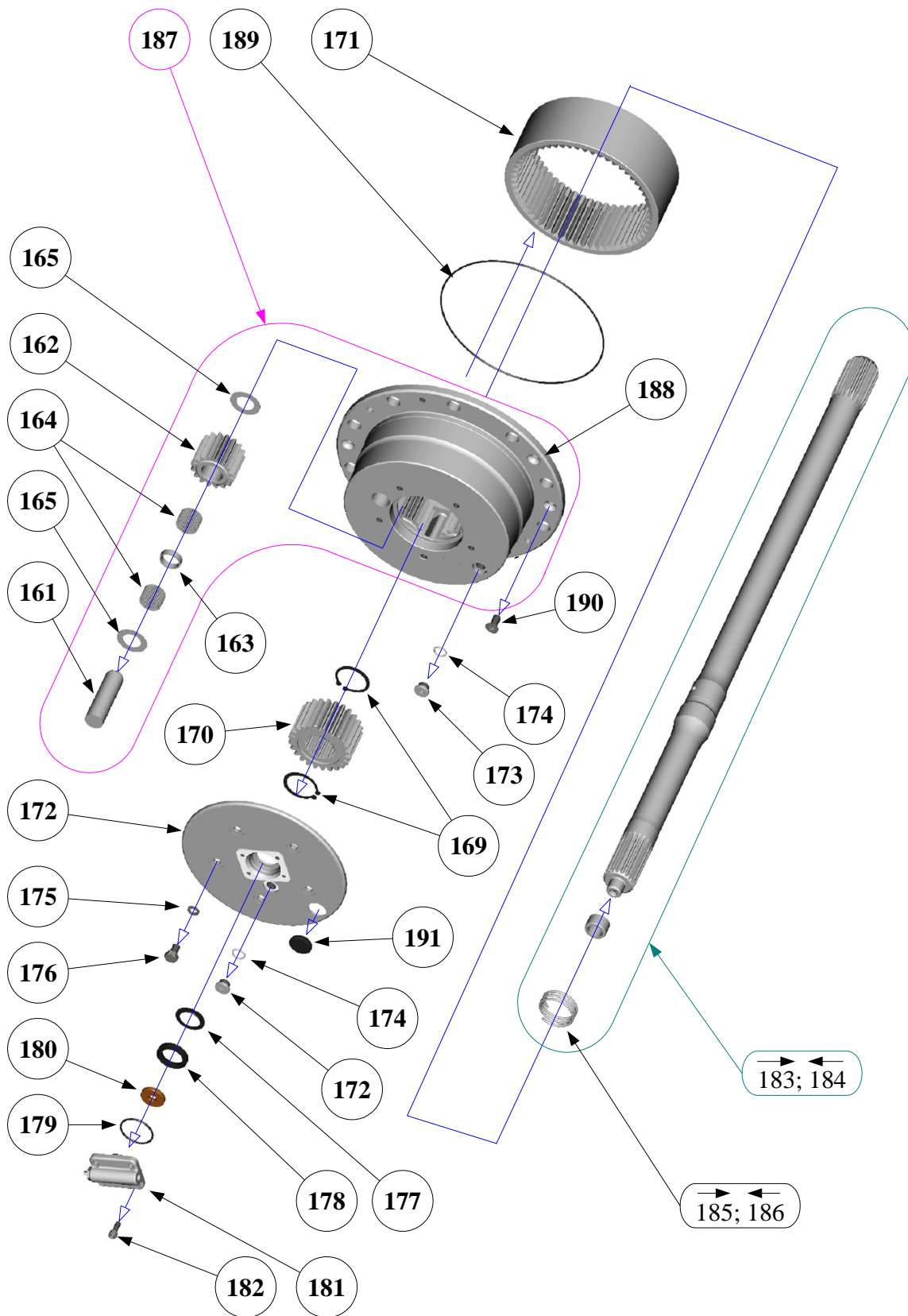


*Передний первой, передний второй, средний и задний ведущие мосты „МАДАРА”
для автомобиля „КАМАЗ”6560-Каталог запасных частей*

Применяется в мосты с 28.05.2008 года.

№	Номер детали	Наименование	Количество		масса, кг	прим.
			637.1	638.1		
	637-11.00.00	Ступица колеса с картер колесного редуктора в сборе	2	2	70,85	
161	637-06.00.02	Ось сателлитов	10	10	0,54	
162	41-005-2072	Сателлит z=16	10	10	0,94	
163	41-116-5076	Втулка распорная	10	10	0,19	
164	3021И019	Ролик игольчатый 3x23,8	680	680	0132*	
165	41-055-5081	Шайба опорная сателлитов	20	20	0,012	
166	3021О020	„О”-кольцо 220x3	2	2	0,008	
167	3021В223	Болт М12x1,5x25	38	38	0,027	
168	340-005-5201	Болт	2	2	0,027	
169	3021П237	Кольцо стопорное В52	4	4	0,011	
170	637-00.00.05	Ведущая шестерня колесного редуктора z=24	2	2	2,37	
171	41-011-2022	Колесо опорное колесного редуктора z=56	2	2	8,12	
172	637-00.00.01	Колпачок держателя сателлитных колес	2	2	2,52	
173	41-043-5136	Пробка	2	2	0,027	
174	3021П322	Кольцо ПА 18x24	2	2	0,001	
175	3021Ш009	Шайба 12Н	10	10	0,004	
176	3021В222	Болт М12x1,5x20	10	10	0,023	
177	635-02.00.07	Кольцо опорное	2	2	0,001	
178	3021С010	Кольцо уплотнительное 35x50x7 (35x50x8)	2	2	0,017	
179	3021О070	„О”-кольцо 50x3-3	2	2	0,001	
180	635-02.00.04	Упор полуоси	2	2	0,065	
181	635-02.05.00	Кран воздушный запора воздуха	2	2	0,625	
182	3021В228	Винт М8x25	8	8	0,016	
183	637-09.00.00	Полуось левая	1	1	18,03	1
	637-09.00.01	Полуось левая	1	1	17,95	2
	637-09.00.02	Втулка	1	1	0,08	4
184	637-10.00.00	Полуось правая	1	1	20,58	1
	637-10.00.01	Полуось правая	1	1	20,5	2
185	41-050-5051	Спираль уплотнительная левая	1	1	0,05	
186	41-051-5051	Спираль уплотнительная правая	1	1	0,05	
187	637-11.10.00	Держатель сателлитных колес в сборе	2	2	41,58	
188	637-11.11.00	Держатель сателлитных колес	2	2	25,1	
189	3021О047	„О”-кольцо 250x3	2	2	0,009	
190	3021В254	Винт М12x25	8	8	0,024	
191	41-002-5147	Заглушка	2	2	0,008	

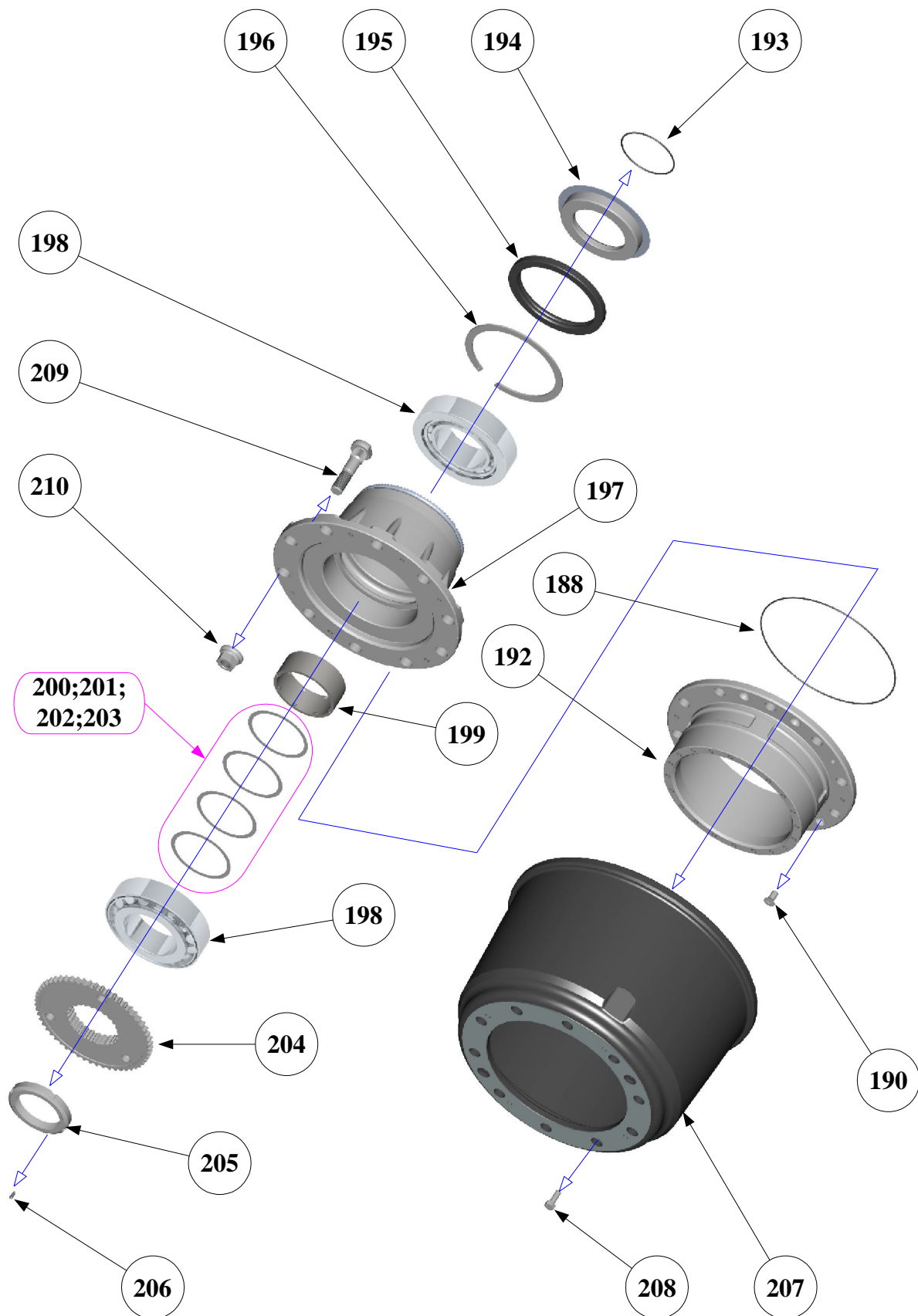
Применяется в мосты с 28.05.2008 года.



*Передний первой, передний второй, средний и задний ведущие мосты „МАДАРА”
для автомобиля „КАМАЗ”6560-Каталог запасных частей*

№	Номер детали	Наименование	Количество		масса, кг	прим.
			637.1	638.1		
192	637-05.00.01	Картер колесного редуктора	2	2	14,85	
193	3021O023	„O”-кольцо 105x3-3	2	2	0,004	
194	631-03.03.00	Кольцо уплотнительное в сборе	2	2	1,55	
195	3021C032	Уплотнитель 1НН1155x190x17,5+HR	2	2	0,433	
196	41-078-5076	Кольцо стопорное	2	2	0,213	
197	631-03.04.10	Ступица	2	2	27,6	1
	631-02.00.01	Ступица	2	2	-	2
	41-001-2043	Венец зубчатый	2	2	-	2
198	3021J297	Подшипник 32221E	4	4	6	
199	340-001-5077	Втулка распорная	2	2	2,6	
200	325-00.00.07	Прокладка регулировочная 0,15	-	-	0,003	3
201	41-096-5101	Прокладка регулировочная 0,3	-	-	0,006	3
202	41-097-5101	Прокладка регулировочная 0,5	-	-	0,01	3
203	41-098-5101	Прокладка регулировочная 1,0	-	-	0,021	3
204	637-00.00.11	Соединитель	2	2	3,5	
205	41-022-5257	Гайка с прорезами М90x2	2	2	0,6	
206	3021B091	Винт М6x16	2	2	0,001	
207	340-012-2411	Барабан тормозной	2	2	68,2	
208	3021B187	Болт М10x30	8	8	0,022	
209	637-00.00.12	Болт барабанный	20	20	0,43	
210	325-05.00.00	Гайка М22x1,5	20	20	0,145	

*Передний первой, передний второй, средний и задний ведущие мосты „МАДАРА”
для автомобиля „КАМАЗ”6560-Каталог запасных частей*

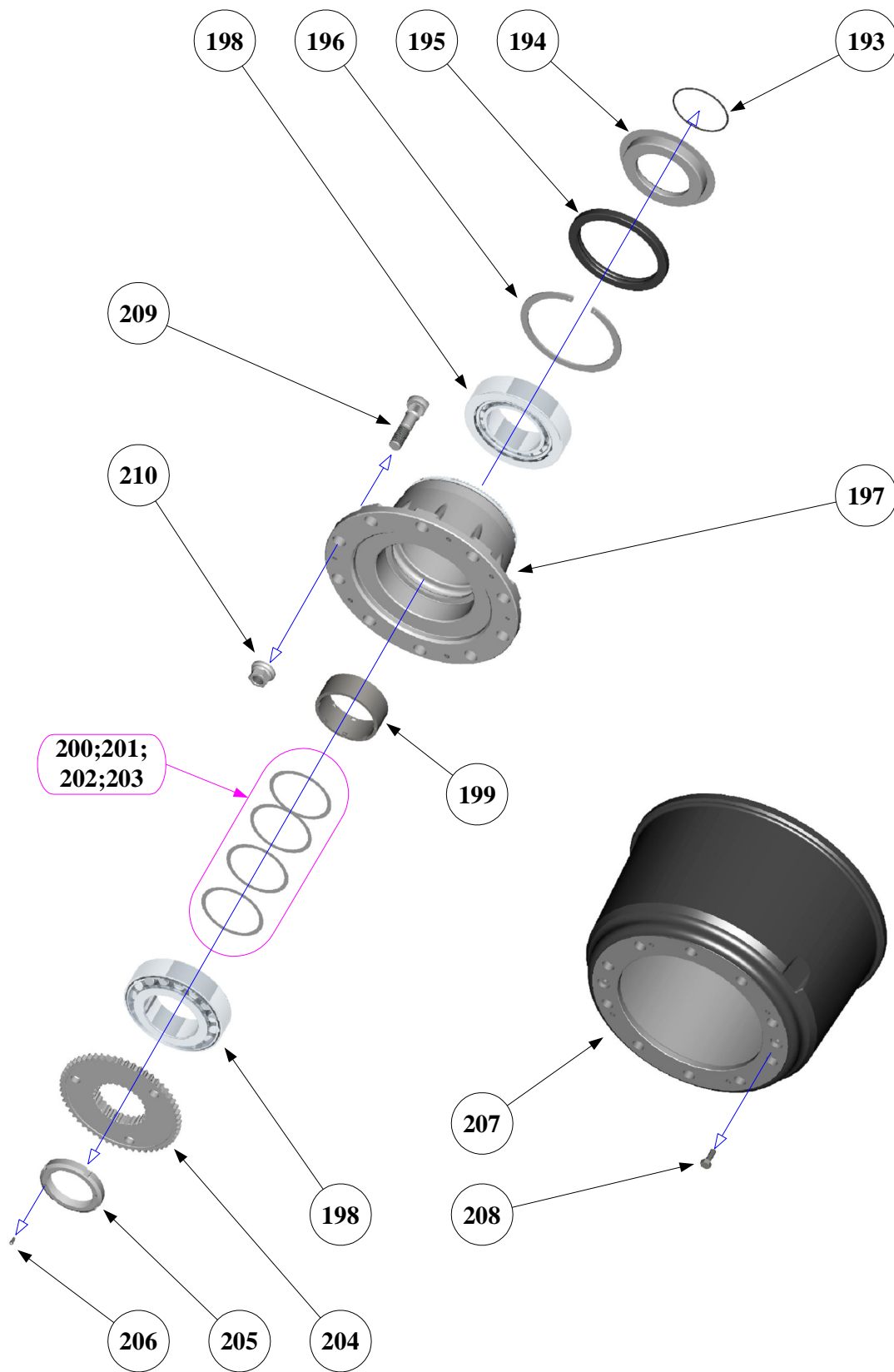


*Передний первой, передний второй, средний и задний ведущие мосты „МАДАРА”
для автомобиля „КАМАЗ”6560-Каталог запасных частей*

Применяется в мосты с 28.05.2008 года.

№	Номер детали	Наименование	Количество		масса, кг	прим.
			637.1	638.1		
193	30210023	„О”-кольцо 105х3-3	2	2	0,004	
194	631-03.03.00	Кольцо уплотнительное в сборе	2	2	1,55	
195	3021С032	Уплотнитель 1НН155х190х17,5+HR	2	2	0,433	
196	41-078-5076	Кольцо стопорное	2	2	0,213	
197	631-03.04.10	Ступица	2	2	27,6	1
	631-02.00.01	Ступица	2	2	-	2
	41-001-2043	Венец зубчатый	2	2	-	2
198	3021Л297	Подшипник 32221Е	4	4	6	
199	340-001-5077	Втулка распорная	2	2	2,6	
200	325-00.00.07	Прокладка регулировочная 0,15	-	-	0,003	3
201	41-096-5101	Прокладка регулировочная 0,3	-	-	0,006	3
202	41-097-5101	Прокладка регулировочная 0,5	-	-	0,01	3
203	41-098-5101	Прокладка регулировочная 1,0	-	-	0,021	3
204	637-00.00.11	Соединитель	2	2	3,5	
205	41-022-5257	Гайка с прорезами М90х2	2	2	0,6	
206	3021В091	Винт М6х16	2	2	0,001	
207	340-012-2411	Барабан тормозной	2	2	68,2	
208	3021Б187	Болт М10х30	8	8	0,022	
209	637-00.00.12	Болт барабанный	20	20	0,43	
210	325-05.00.00	Гайка М22х1,5	20	20	0,145	

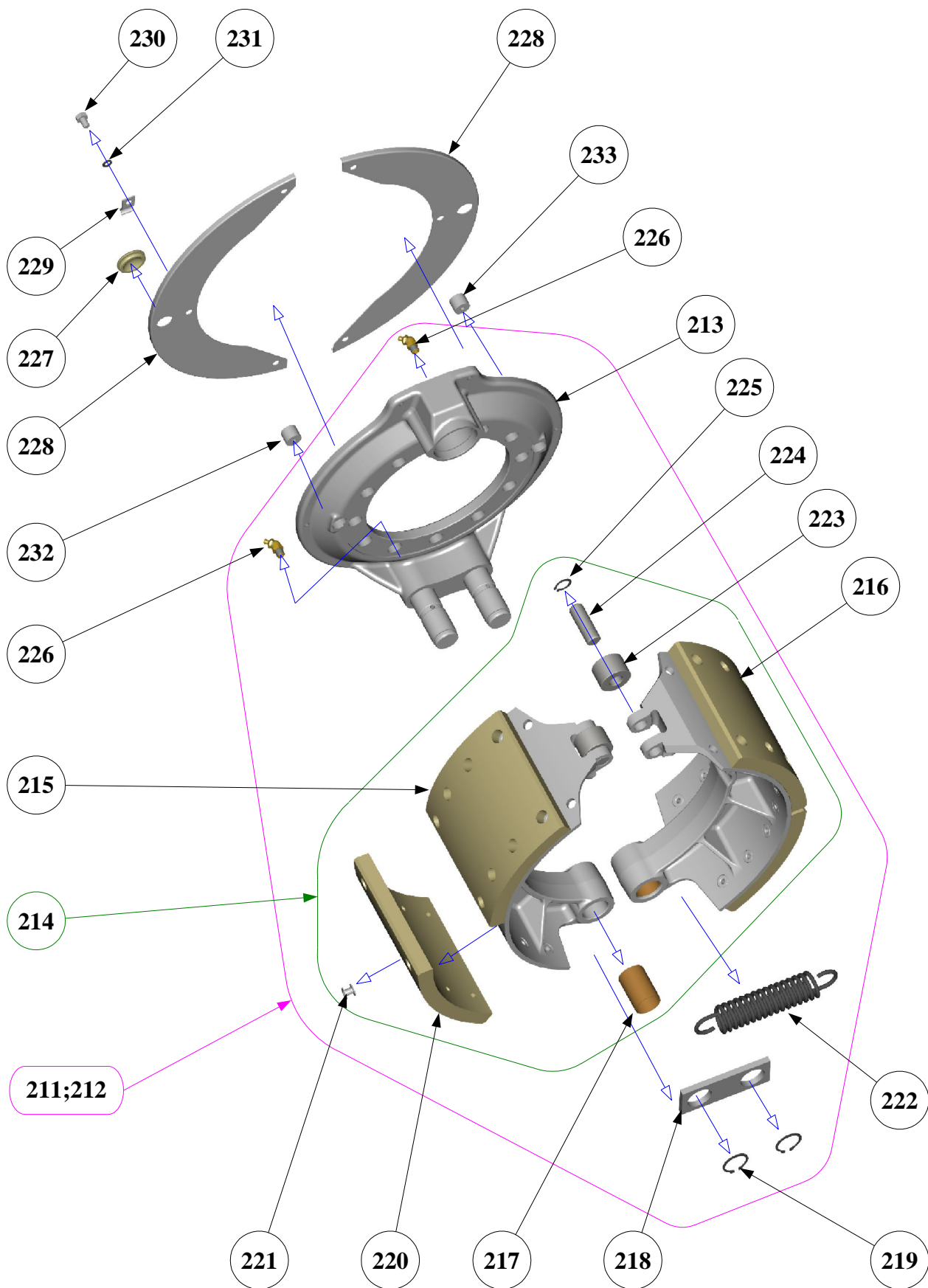
Применяется в мосты с 28.05.2008 года.



*Передний первой, передний второй, средний и задний ведущие мосты „МАДАРА”
для автомобиля „КАМАЗ”6560-Каталог запасных частей*

№	Номер детали	Наименование	Количество		масса, кг	прим.
			637.1	638.1		
211	631-03.05.00	Суппорт колесных тормозов с колодками в сборе(левый)	1	1	33,3	
212	631-04.05.00	Суппорт колесных тормозов с колодками в сборе(правый)	1	1	33,3	
213	333-03.01.00	Суппорт колесных тормозов в сборе	2	2	11,5	1
	333-03.01.01	Суппорт	2	2	-	2
	41-038-5001	Палец тормозных колодок	4	4	-	2
214	631-03.12.00	Пара тормозных колодок	2	2	21,5	1
215	631-03.10.00	Колодка тормозная с накладками верхняя	2	2	-	2
	631-03.10.10	Колодка тормозная с втулками	2	2	-	2
216	631-03.11.00	Колодка тормозная с накладками нижняя	2	2	-	2
	631-03.11.10	Колодка тормозная с втулками	2	2	-	2
217	41-071-5031	Втулка	8	8	0,014	
218	41-048-5117	Планка соединительная	2	2	0,212	
219	3021П236	Кольцо стопорное В30	4	4	0,005	
220	340-002-2441	Накладка тормозная 3658F	8	8	1,35	
221	3021Н077	Заклепка 8х18	64	64	0,005	
222	694-5052	Пружина тормозных колодок	2	2	0,195	
223	340-001-5031	Ролик колодки	4	4	0,21	
224	340-007-5001	Ось для ролика	4	4	0,105	
225	3021П330	Кольцо стопорное А18	4	4	0,001	
226	3021Г058	Пресс-масленка 2.3.45(М10х1)	6	6	0,01	
227	41-004-5148	Заглушка	4	4	0,002	
228	41-009-2458	Щит	4	4	0,256	
229	41-004-5454	Скоба	2	2	0,006	
230	3021Б204	Болт М8х12	12	12	0,01	
231	3021Ш016	Шайба 8Н	14	14	0,001	
232	41-029-5444	Втулка резиновая	2	2	0,003	
233	41-030-5444	Втулка резиновая	2	2	0,005	

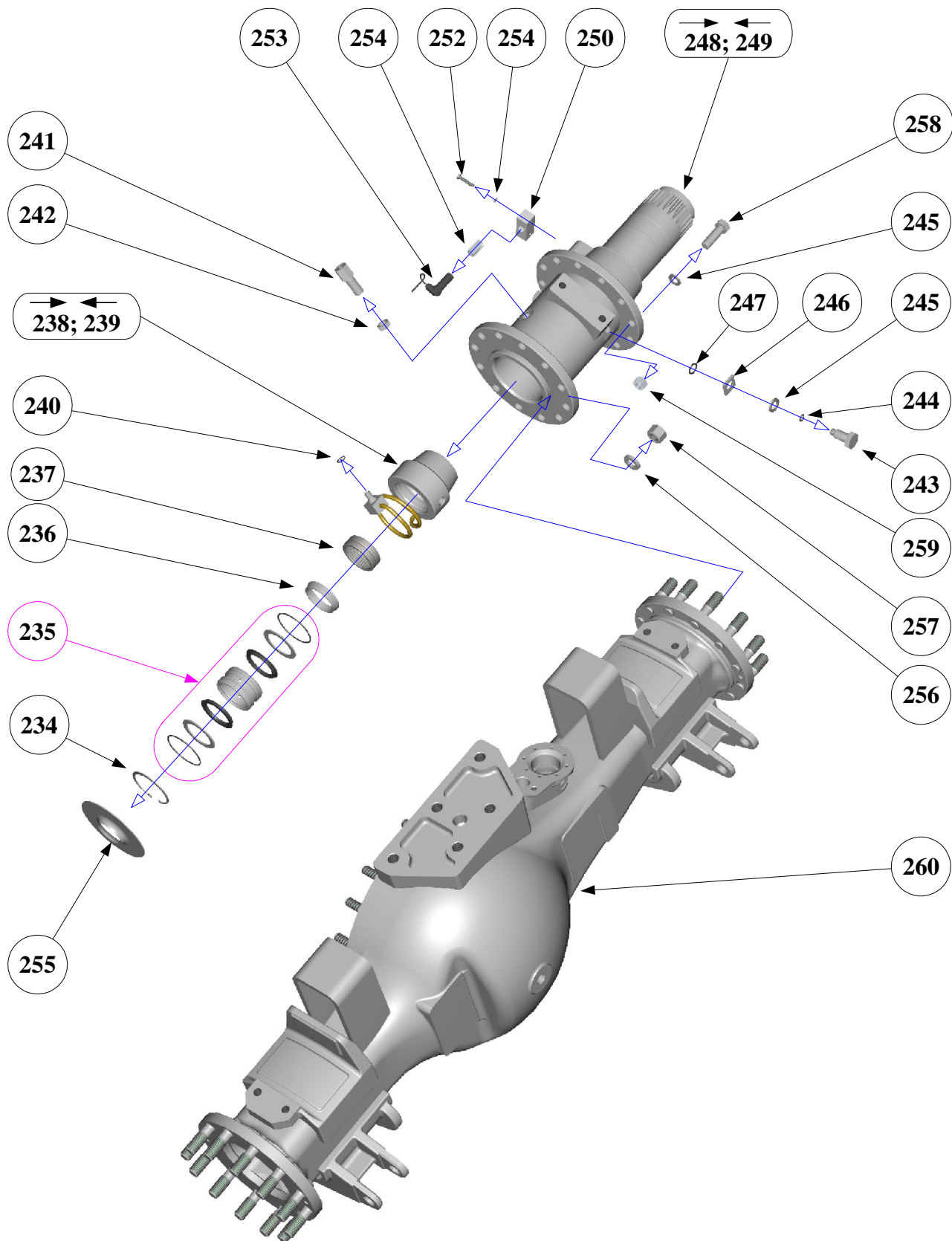
Передний первой, передний второй, средний и задний ведущие мосты „МАДАРА”
для автомобиля „КАМАЗ”6560-Каталог запасных частей



*Передний первой, передний второй, средний и задний ведущие мосты „МАДАРА”
для автомобиля „КАМАЗ”6560-Каталог запасных частей*

№	Номер детали	Наименование	Количество		масса, кг	прим.
			637.1	638.1		
234	3021П216	Кольцо стопорное А 80	2	2	0,02	
235	637-07.02.00	Сальник	2	2	0,35	1
	3021О015	„О”-кольцо 68х3-3	4	4	-	2
	637-07.02.01	Гривна	2	2	-	2
	635-02.06.02	Кольцо	4	4	-	2
	3025О043	Уплотнитель TVM 300560-Т40s	4	4	-	2
236	637-07.00.01	Кольцо	2	2	0,1	
237	3021Л455	Подшипник НК 60/25	2	2	0,19	
238	637-08.01.00	Штуцер левый	1	1	3,76	
239	637-07.01.00	Штуцер правый	1	1	3,7	
240	3021О064	„О”-кольцо 13х2,5	2	2	0,001	
241	637-07.00.04	Штуцер	2	2	0,12	
242	DIN 936-17H	Гайка М18х1,5-низкая	2	2	0,019	
243	637-07.00.02	Болт	4	4	0,128	
244	3021О063	„О”-кольцо 10х2,5-3	4	4	0,001	
245	3021Ш012	Шайба 18Л	28	28	0,009	
246	637-07.00.03	Шайба	4	4	0,022	
247	3021О021	„О”-кольцо 18х3-3	4	4	0,001	
248	637-04.00.00	Цапфа левая в сборе	1	1	42,5	
249	637-03.00.00	Цапфа правая в сборе	1	1	42,5	
250	41-927-2958	Консоль	2	2	0,25	
251	3021Ш015	Шайба 6Н	4	4	0,001	
252	3021Б163	Болт М6х35	4	4	0,01	
253	441 032 809.0	Датчик АБС	2	2	0,07	1
254	8 997 605 104	Втулка датчика	2	2		
255	41-065-5099	Шайба направляющая	2	2	0,24	
256	637-00.00.07	Шайба	24	24	0,035	
257	637-00.00.09	Гайка М20х1,5	24	24	0,035	
258	3021Б149	Болт М18х1,5х55	24	24		
259	3021Г071	Гайка М18х1,5	24	24	0,045	
260	637-01.00.00	Балка среднего моста	1		178	
	638-01.00.00	Балка заднего моста		1	175	

Передний первой, передний второй, средний и задний ведущие мосты „МАДАРА”
для автомобиля „КАМАЗ”6560-Каталог запасных частей

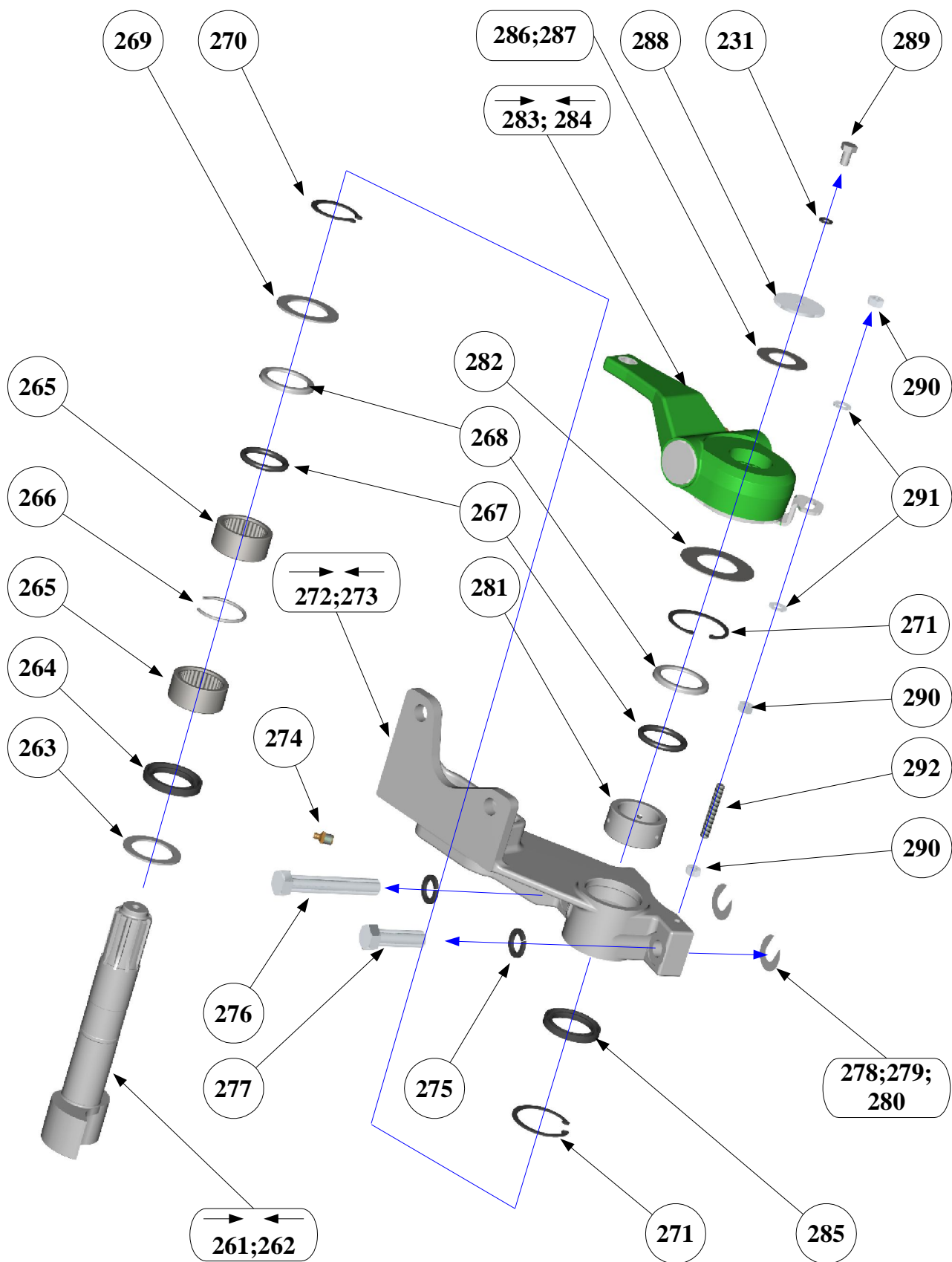


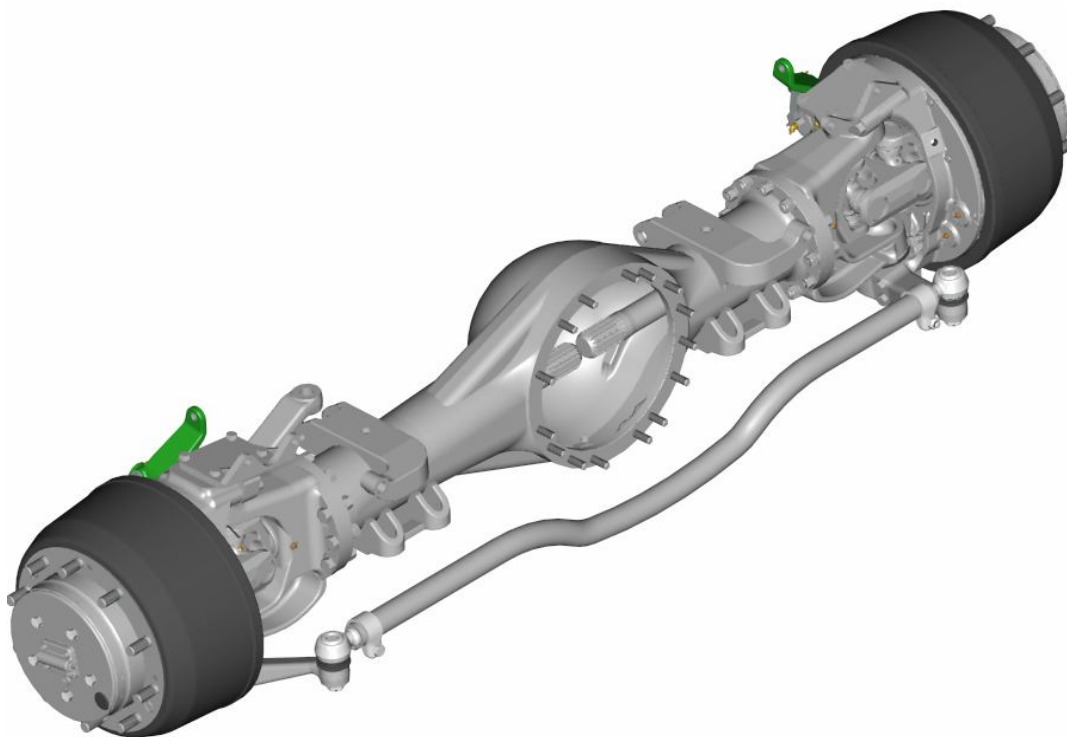
*Передний первой, передний второй, средний и задний ведущие мосты „МАДАРА”
для автомобиля „КАМАЗ”6560-Каталог запасных частей*

№	Номер детали	Наименование	Количество		масса, кг	прим.
			637.1	638.1		
261	634-00.00.02	Кулак разжимной	1	1	3,045	
262	631-00.00.01	Кулак разжимной	1	1	3,045	
263	41-438-5101	Шайба	2	2	0,02	
264	3021С034	Уплотнитель 40х58х8	2	2	0,02	
265	3021Л046	Подшипник RNA 4006V	4	4	0,2	
266	41-019-5069	Кольцо распорное	2	2	0,165	
267	3021О031	„О”-кольцо 39,1х5,8	6	6	0,006	
268	41-019-5099	Крышка	6	6	0,0019	
269	41-106-5101	Кольцо опорное	2	2	0,025	
270	3021П250	Кольцо стопорное В40	2	2	0,007	
271	3021П300	Кольцо стопорное А55	4	4	0,009	
272	340-005-2568	Держатель тормозного цилиндра левый	1	1	5,1	
273	340-004-2568	Держатель тормозного цилиндра правый	1	1	5,1	
274	3021Г056	Прес-масленка 1.3(10х1)	4	4	0,01	
275	3021Ш090	Шайба 16Н	4	4	0,018	
276	3021Б167	Болт М16х1,5х95	2	2	0,185	
277	3021Б165	Болт М16х1,5х50	2	2	0,115	
278	332-00.00.10	Прокладка регулировочная 0,2			0,001	
279	332-00.00.11	Прокладка регулировочная 0,5			0,002	
280	332-00.00.12	Прокладка регулировочная 1,0			0,004	
281	41-072-5031	Втулка	2	2	0,215	
282	340-003-5101	Шайба			0,025	3
283	3021Л935	Рычаг регулировочный „Халдекс”	1	1	3,11	
284	3021Л936	Рычаг регулировочный „Халдекс”	1	1	3,12	
285	3021С928	Уплотнитель 40х55х7	2	2	0,02	
286	340-001-5101	Шайба			0,01	3
287	340-002-5101	Шайба			0,03	3
288	6520-3501108	Шайба	2	2	0,041	
289	3021Б118	Болт М8х14	2	2	0,025	
290	3021Г092	Гайка М8	6	6	0,005	
291	3021Ш024	Шайба М8	4	4	0,001	
292	340-002-5221	Шпилька	2	2	0,019	

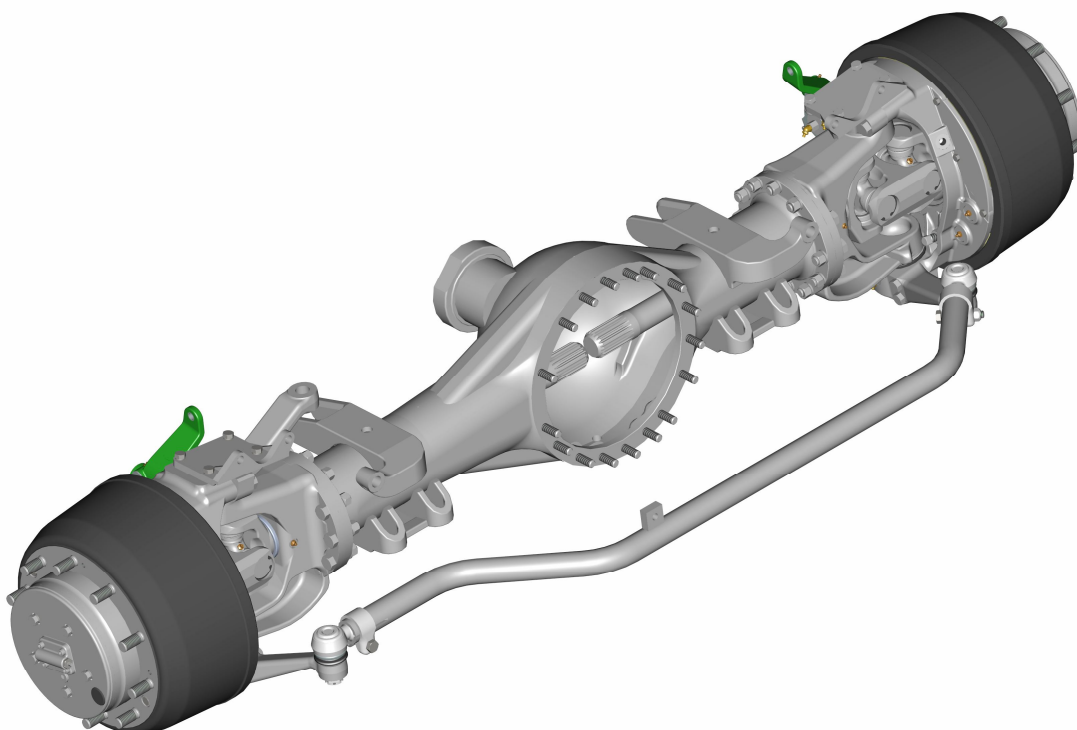
Примечание:

1. Поставляется только в сборе
 2. Не поставляется как отдельная деталь
 3. Количество деталей по потребности
 4. Конические шестерни главной передачи поставляется только в комплекте
- * - Вес указан для 100 штук деталей

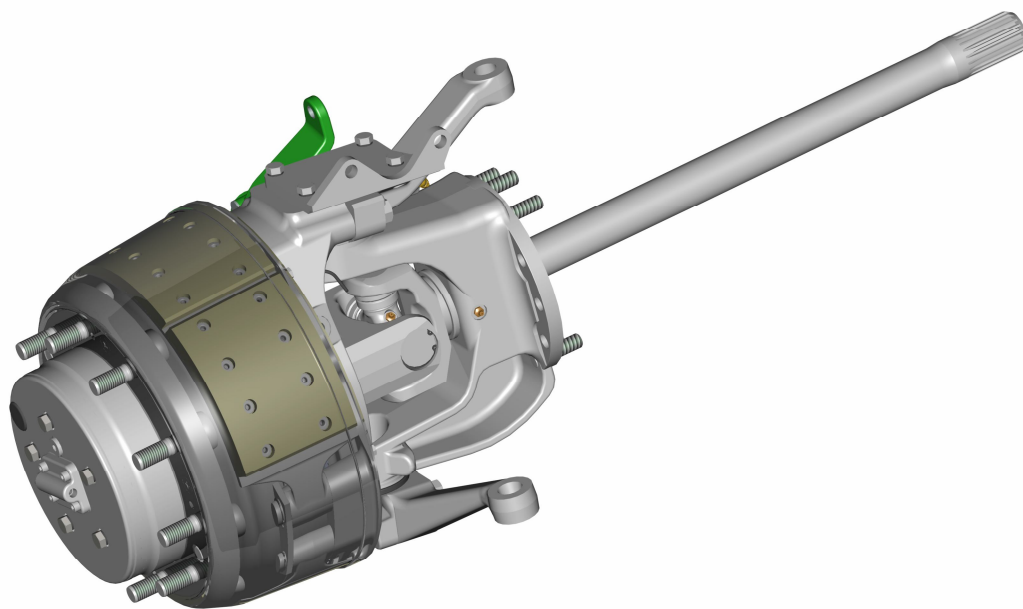




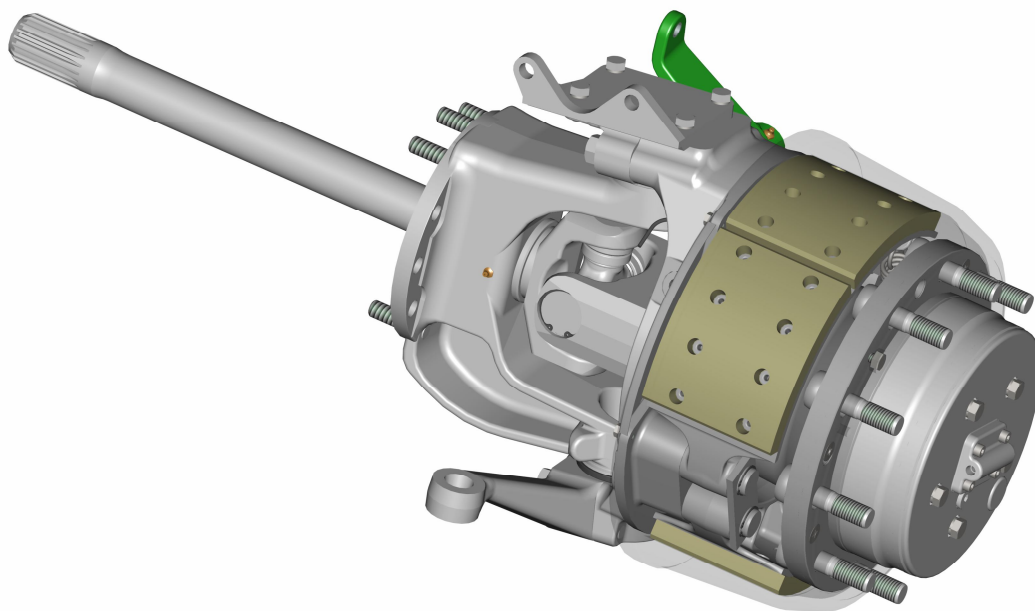
Мост передний ведущий
с подкачки воздуха шин 635.1-00.00.00



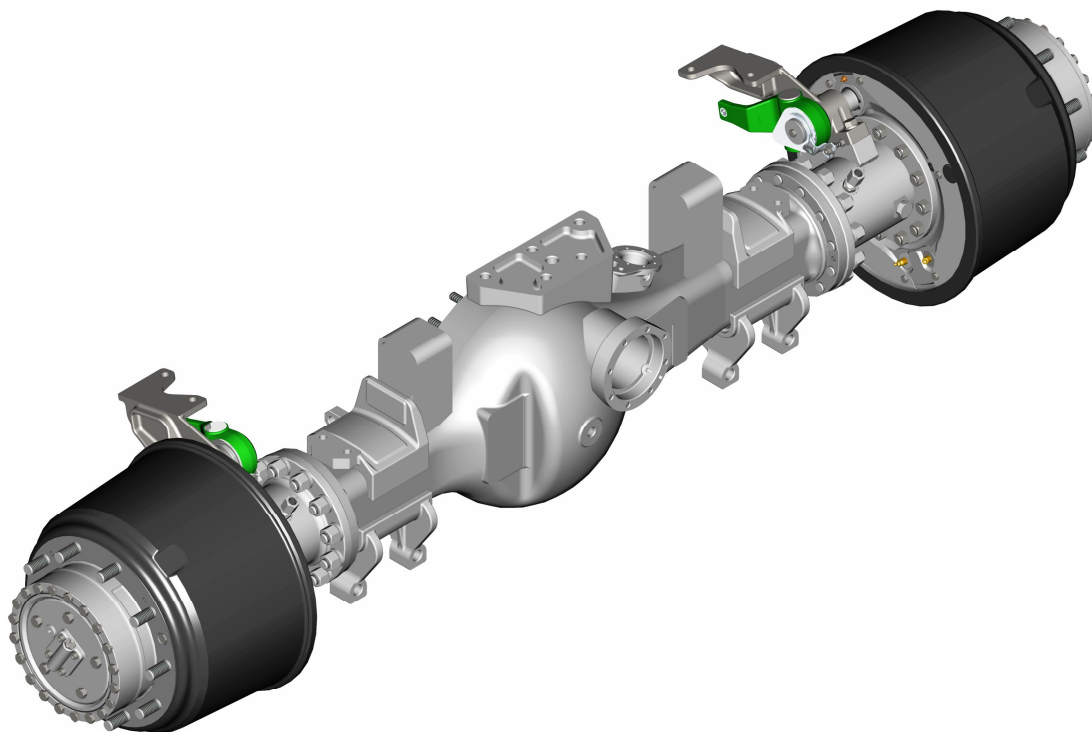
Мост передний ведущий второй
с подкачки воздуха шин 636.1-00.00.00



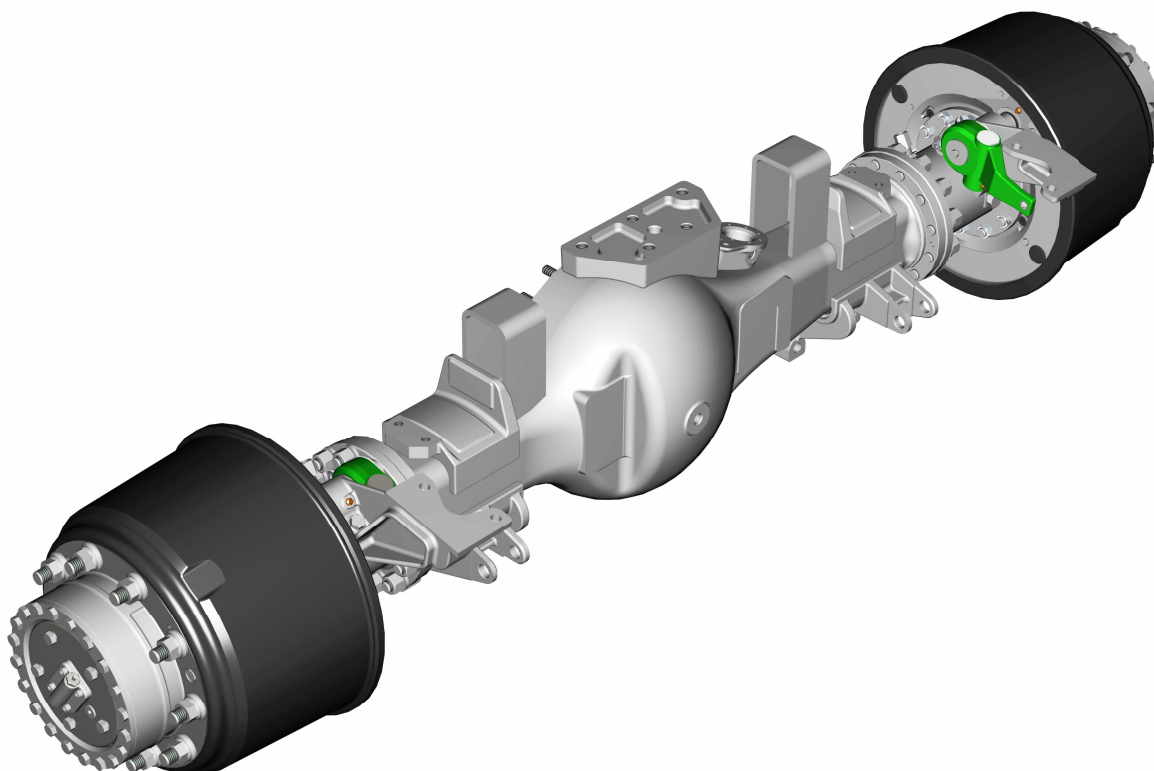
Колесно-ступенчатая группа
передная левая 635-03.00.00



Колесно-ступенчатая группа
передная правая 635-02.00.00



Мост средний двигательный подкачки воздуха
637.1-00.00.00



Мост задний двигательный подкачки воздуха
638.1-00.00.00

Республика Болгария

“МАДАРА” АД

9700 – г. Шумен

бул. “Мадара” №1

Собственник: Симеонов Валери Стефанов – тел. +359888619276

Исп. Директор: Масларски Емил Славев – тел. +359887593770

Главный конструктор: Желанков Георги Вълков – тел. +359888958588

www.madaragroup.com

office@madara-SFK.bg

office@madaragroup.com

тел. +35954 857-222; 857-330

факс +35954 880-167