

“МАДАРА” АД

КАТАЛОГ ЗАПАСНЫХ ЧАСТЕЙ

**ПЕРЕДНЕГО, СРЕДНЕГО И ЗАДНЕГО
ВЕДУЩИХ МОСТОВ “МАДАРА”
АВТОМОБИЛЯ “КАМАЗ” 65224**



“МАДАРА” АД, ШУМЕН, БОЛГАРИЯ

ВВЕДЕНИЕ

Настоящий каталог содержит развернутые спецификации деталей переднего, среднего и заднего ведущих мостов “МАДАРА” для самосвала “КАМАЗ” 65224, сгруппированных по конструктивным и функциональным признакам.

В спецификациях указаны номера узлов и деталей, их наименование, количество одного моста, обозначение сборочной единицы.

В каталог включены все узлы и детали мостов.

Каталог предназначен для организации, занимающейся эксплуатацией и ремонтом передних, средних и задних ведущих мостов.

Благодарим Вас за покупку самосвала “КАМАЗ” 65224 с собранным передним, средним и задним мостами “МАДАРА”.

Надеемся на долгое сотрудничество, гарантируем ответственность и качество поставок.



Храм-памятник “Александр Невский” в Софии

ПРАВИЛА ПОЛЬЗОВАНИЯ КАТАЛОГОМ

Все узлы и детали, объединенные в группы и подгруппы по функциональному признаку. Крепежные детали указаны в тексте непосредственно после деталей, которые они крепят.

При заказе запасных частей необходимо указывать наименование полный номер детали, как он написан в каталоге.

Каталог снабжен иллюстрациями, на которых детали изображены в изометрии. Чтобы найти номер нужной детали, следует по ее функциональной принадлежности, определить к какой подгруппе она относится.

На рисунке, относящемся к данной группе или подгруппе, найти деталь (по внешнему виду и месту ее расположения в узле), а затем по номеру рисунка и номеру позиции найти строку в тексте, где помещены данной детали.

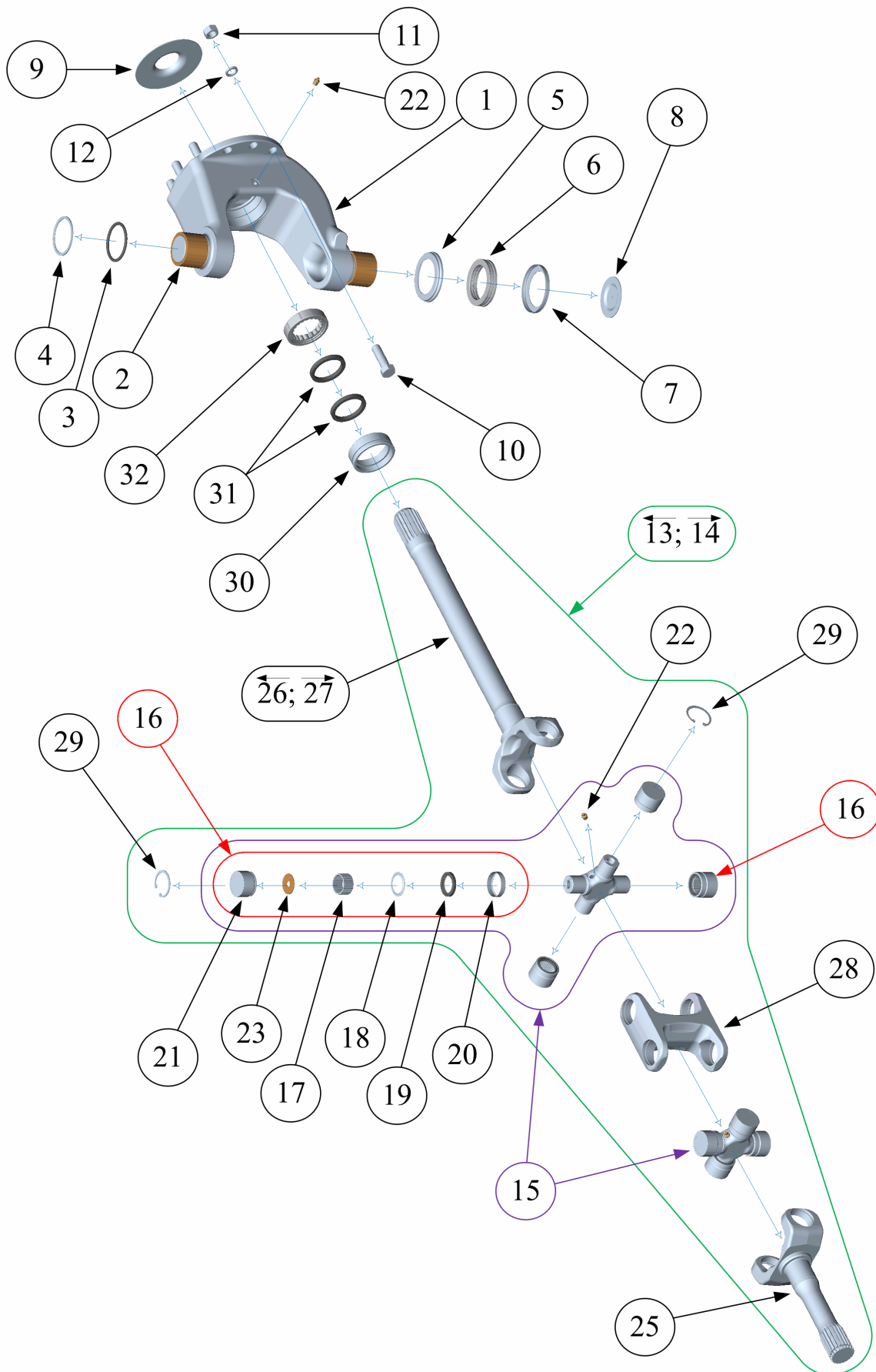
Каталог составлен по технической документации, действующей с 1 сентября 2008 года.



*Памятник “Царь Освободитель” – г. София
Символ русско-болгарской дружбы*

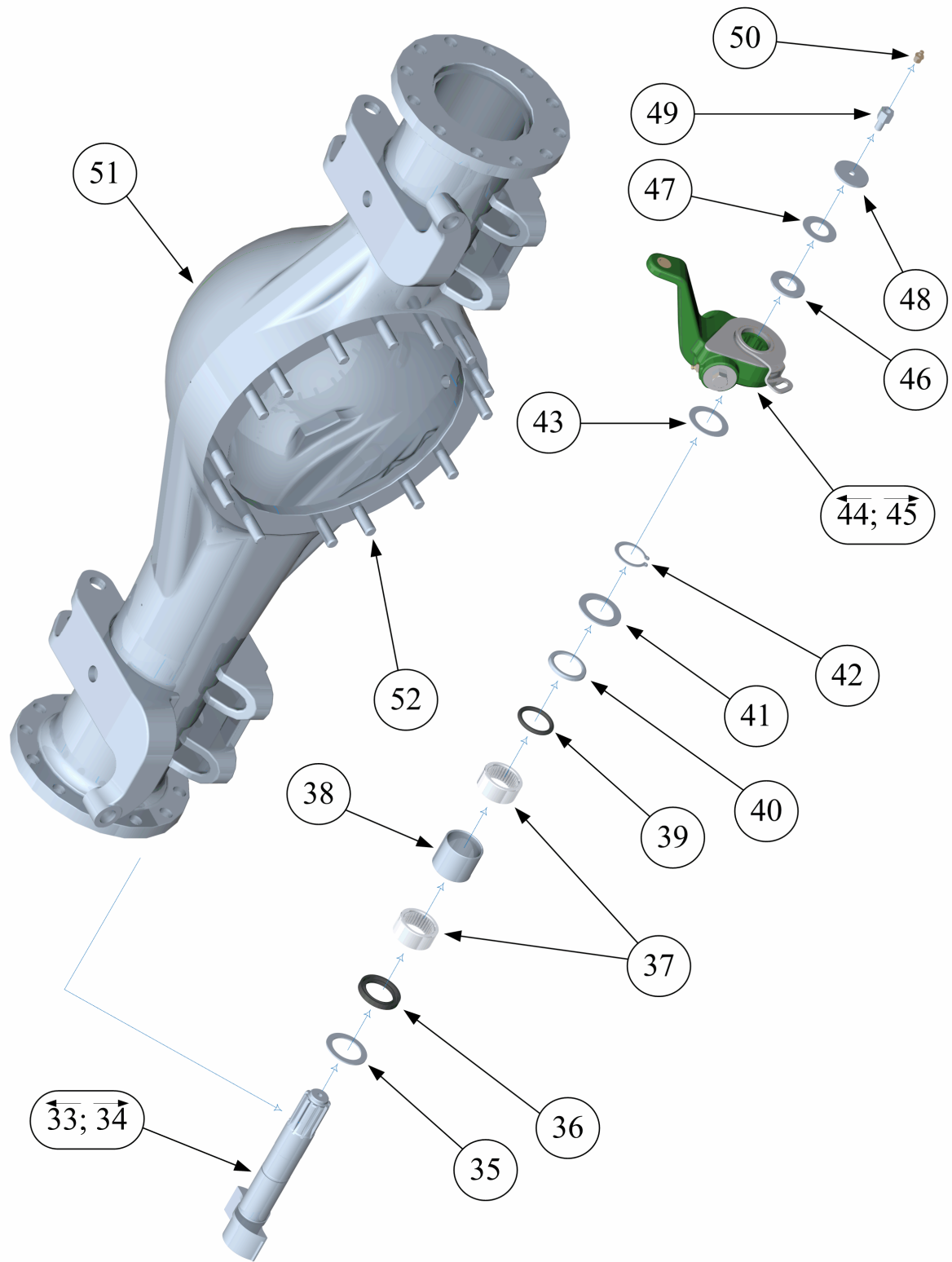
ЗАПАСНЫЕ ДЕТАЛИ ПЕРЕДНИХ ВЕДУЩИХ МОСТАХ

№	Номер детали	Наименование	Количество		Масса, кг	Примечание
			633.1	633.2		
-	633-02.00.00	Колесно-ступичная группа правая	1		268	
-	633-03.00.00	Колесно-ступичная группа левая	1	1	272	
-	633.2-02.00.00	Колесно-ступичная группа правая		1	272	
1	340-009-7301	Вилка поворотного кулака	2	2	27,32	1
-	340-007-2109	Вилка поворотного кулака	2	2	-	2
-	41-022-5221	Шпилька М 18×1,5×38	12	12	-	2
2	41-025-5078	Втулка	4	4	0,520	
3	3021O032	Кольцо 69,1×5,8	2	2	0,010	
4	41-064-5081	Кольцо фрикционное	2	2	0,026	
5	340-002-5099	Крышка	2	2	0,072	
6	3021Л675	Подшипник 81114 TN	2	2	0,330	
7	41-103-5099	Крышка	2	2	0,057	
8	41-009-5094	Крышка	2	2	0,090	
9	41-065-5099	Шайба направляющая	2	2	0,240	
10	41-042-5201	Болт	12	12	0,156	
11	3021Г068	Гайка М18×1,5	24	24	0,045	
12	3021Ш012	Шайба 18Л	24	24	0,009	
13	340-003-7315	Шарнир левый	1	1	35,3	
14	340-004-7315	Шарнир правый	1	1	32,1	
15	340-002-7205	Крестовина	4	4	3,27	1
16	41-067-7503	Подшипник	16	16	-	2
17	3021И019	Ролик игольчатый 3×23,8	656	656	0,132*	
18	41-005-5111	Крышка ролики игольчатые	16	16	-	2
19	41-039-5416	Уплотнитель	16	16	-	2
20	41-008-3560	Крышка уплотнителя	16	16	-	2
21	41-009-1911	Подшипник	16	16	-	2
22	3021Г056	Пресс-масленка 1.3 (М10×1)	10	10	0,007	
23	41-056-5081	Прокладка фрикционная	16	16	-	2
24	340-001-5021	Крестовина	4	4	-	2
25	340-007-2127	Вал ведущий внешний	2	2	6,30	
26	340-005-2127	Вал ведущий внутренний левый	1	1	16,3	
27	340-006-2127	Вал ведущий внутренний правый	1	1	13,1	
28	340-001-1903	Шарнир	2	2	6,30	
29	706-02-2931	Кольцо стопорное А52	16	16	0,008	
30	41-224-5031	Втулка	2	2	0,425	
31	3021С035	Кольцо уплотнительное 60×75×8	4	4	0,024	
32	3021Л826	Подшипник RNU 210	2	2	0,422	



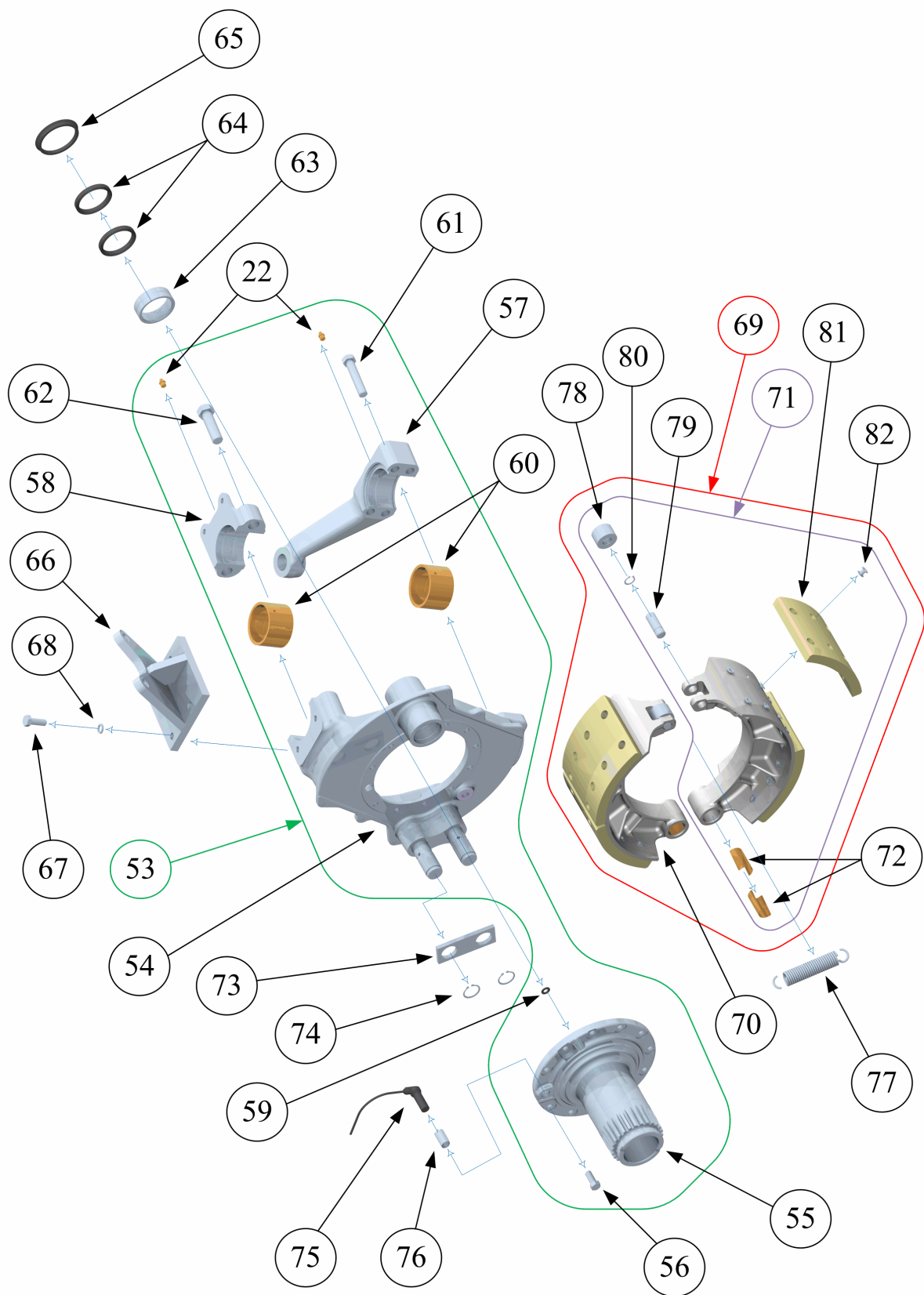
Передний, средний и задний ведущие мосты "МАДАРА" для автомобиля "КАМАЗ" 65224 – Каталог запасных частей

№	Номер детали	Наименование	Количество		Масса, кг	Примечание
			633.1	633.2		
33	340-013-2471	Кулак разжимной левый	1	1	2,50	
34	340-014-2471	Кулак разжимной правый	1	1	2,50	
35	41-438-5101	Шайба	2	2	0,020	
36	3021C034	Уплотнитель 40×58×8	2	2	0,020	
37	3021J046	Подшипник RNA 4006V	4	4	0,200	
38	340-006-5076	Втулка распорная	2	2	0,165	
39	3021O031	Кольцо 39,1×5,8	2	2	0,006	
40	41-019-5099	Крышка	2	2	0,019	
41	41-106-5101	Кольцо опорное	2	2	0,025	
42	3021П250	Кольцо стопорное В 40	2	2	0,007	
43	853642	Шайба 38×56	(2)	(2)	0,010	3
44	3021J954	Рычаг регулировочный "Халдекс"	1	1	3,45	
45	3021J955	Рычаг регулировочный "Халдекс"	1	1	3,55	
46	340-002-5101	Шайба	(1)	(1)	0,030	3
47	340-001-5101	Шайба	(1)	(1)	0,010	3
48	6522-3501108	Шайба	2	2	0,041	
49	41-005-5367	Наконечник	2	2	0,035	
50	3021Г058	Пресс-масленка 2.3.45 (M10×1)	6	6	0,010	
51	633-11.00.00	Балка переднего моста	1	1	129	
52	340-004-5221	Шпилька	15	15	0,096	



Передний, средний и задний ведущие мосты "МАДАРА" для автомобиля "КАМАЗ" 65224 – Каталог запасных частей

№	Номер детали	Наименование	Количество		Масса, кг	Примечание
			633.1	633.2		
53	340-006-7301	Поворотный кулак с рычагами правый	1		44,1	
	633.2-02.01.00			1	47,5	
-	340-013-7301	Поворотный кулак с рычагами правый (без цапфы)	1		32,5	
	633.2-02.10.00			1	35,9	
-	340-008-7301	Поворотный кулак правый	1		-	2
	633.2-02.01.10			1	-	2
54	340-002-2109	Вилка поворотного кулака	1	1	-	2
55	41-044-2111	Цапфа	1	1	11,6	
56	3021Б195	Болт М12×1,5×30	22	22	0,031	
57	41-048-2116	Рычаг рулевой трапеции	1	1	-	2
58	41-011-2142	Крышка	1		-	2
	41-048-2116	Рычаг рулевой управления		1	-	2
59	3021О010	Кольцо 6×2,5	2	2	0,001	
60	41-180-5031	Втулка	4	4	0,560	
61	3021Б246	Болт М16×85	8	8	0,148	
62	3021Б267	Болт М20×70	4	4	0,235	
63	3021Л455	Подшипник НК 60/25	2	2	0,190	
64	3021С338	Кольцо уплотнительное 60×72×8	4	4	0,020	
65	3021С030	Кольцо уплотнительное 70×80×7/10	2	2	0,023	
66	633-02.02.00	Держатель тормозного цилиндра правый	1	1	2,64	
67	3021Б191	Болт М12×30	10	10	0,031	
68	3021Ш009	Шайба 12Н	20	20	0,004	
69	340-010-7456	Пара тормозных колодок	2	2	20,7	1
70	340-008-7456	Колодка тормозная с накладками верхняя	2	2	10,3	2
71	340-009-7456	Колодка тормозная с накладками нижняя	2	2	10,4	2
-	41-096-7456	Колодка тормозная с втулками	2	2	-	2
-	41-097-7456	Колодка тормозная с втулками	2	2	-	2
-	41-040-2431	Колодка верхняя	2	2	-	2
-	41-041-2431	Колодка нижняя	2	2	-	2
72	41-071-5031	Втулка	8	8	0,014	
73	41-048-5117	Планка соединительная	2	2	0,212	
74	3021П236	Кольцо стопорное В 30	4	4	0,005	
75	441 032 809.0	Датчик АБС	2	2	0,070	1
76	8 997 605 104	Втулка датчика	2	2		
77	694-5052	Пружина тормозных колодок	2	2	0,195	
78	340-001-5030	Ролик колодки	4	4	0,210	
79	340-007-5001	Ось для ролика	4	4	0,105	
80	3021П330	Кольцо стопорное В 18	4	4	0,001	
81	3021Н077	Заклепка 8×18	64	64	0,005	
82	340-003-2441	Накладка тормозная	8	8	1,260	

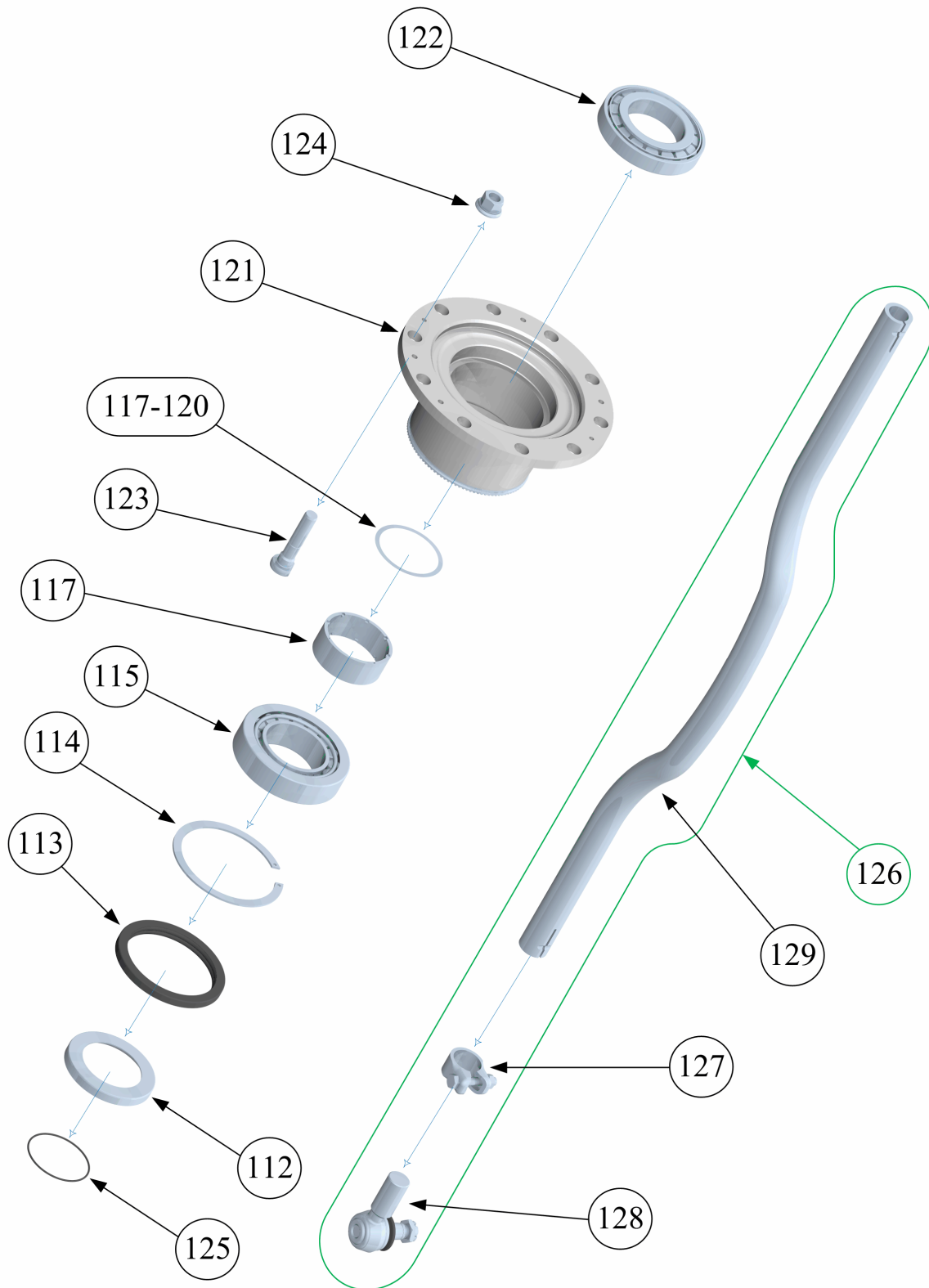


Передний, средний и задний ведущие мосты "МАДАРА" для автомобиля "КАМАЗ" 65224 – Каталог запасных частей

№	Номер детали	Наименование	Количество		Масса, кг	Примечание
			633.1	633.2		
83	633-03.01.00	Поворотный кулак с рычагами левый	1	1	47,5	
-	633-03.10.00	Поворотный кулак с рычагами левый (без цапфы)	1	1	35,9	
-	340-007-7301	Поворотный кулак левый	1	1	–	2
84	340-001-2109	Вилка поворотного кулака	1	1	–	2
85	41-043-2111	Цапфа	1	1	11,6	
86	41-047-2116	Рычаг рулевой трапеции	1	1	–	2
87	3021Щ018	Штифт 8×30	2	2	0,012	
88	633-03.01.02	Шпилька	1	1	0,215	
89	633-03.01.01	Рычаг рулевой управления	1	1	–	2
90	3021Ш128	Шайба стопорная 20	2	2	0,008	
91	3021Г124	Гайка М20×1,5	2	2	0,080	
92	3021Ш061	Шплинт 4×40	2	2	0,004	
93	41-058-5238	Сапун	2	2	0,078	
94	41-037-5416	Колпачок сапуна	2	2	0,002	
95	3021П322	Кольцо 18×24	4	4	0,001	
96	340-009-5238	Винт	2	2	0,100	
97	3021Г043	Гайка М16	2	2	0,033	
98	41-052-5081	Шайба регулировочная	(1)	(1)	0,008	3
99	41-053-5081	Шайба регулировочная	(1)	(1)	0,019	3
100	41-054-5081	Шайба регулировочная	(1)	(1)	0,031	3
101	633-03.02.00	Держатель тормозного цилиндра левый	1	1	2,64	
102	635-03.00.05	Кронштейн левый	1	1	0,120	
103	635-02.00.05	Кронштейн правый	1	1	0,120	
104	3021Г123	Гайка М8-04	6	6	0,004	
105	3021Ш024	Шайба М8	4	4	0,002	
106	340-003-5221	Шпилька	2	2	0,019	
107	3021Г092	Гайка М8	2	2	0,005	
108	41-015-2458	Щит левый	2	2	0,116	
109	41-016-2458	Щит правый	2	2	0,116	
110	3021Ш016	Шайба 8Н	12	12	0,001	
111	3021Б204	Болт М8×12	12	12	0,010	

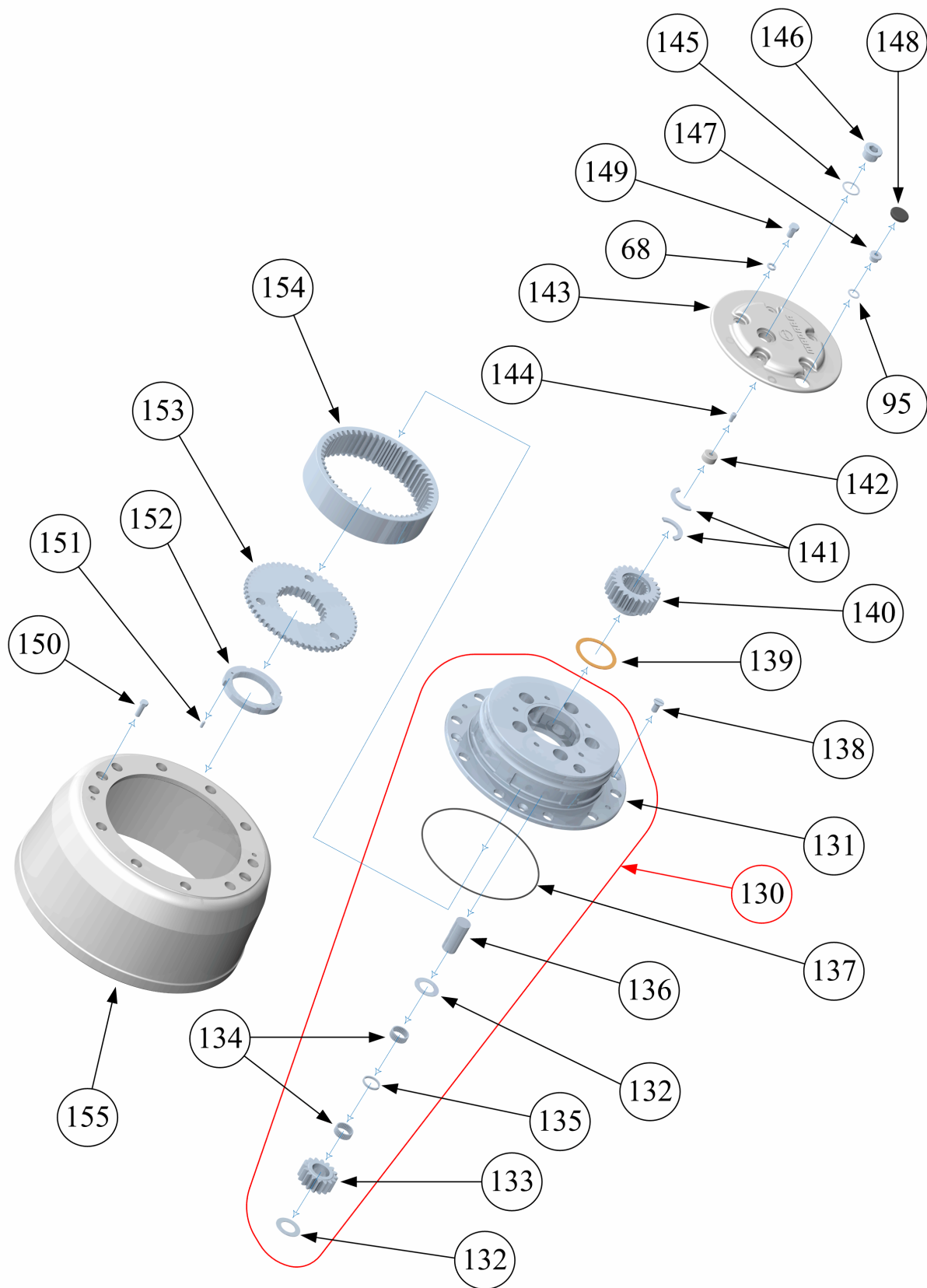
Передний, средний и задний ведущие мосты "МАДАРА" для автомобиля "КАМАЗ" 65224 – Каталог запасных частей

№	Номер детали	Наименование	Количество		Масса, кг	Примечание
			633.1	633.2		
112	41-073-5079	Кольцо уплотнительное	2	2	0,883	
113	3021C032	Уплотнитель 155×190×17,54+HR	2	2	0,433	
114	41-078-5076	Кольцо стопорное	2	2	0,213	
115	3021Л297	Подшипник 32221	2	2	6,00	
116	340-001-5077	Втулка распорная	2	2	1,05	
117	325-00.00.07	Прокладка регулировочная 0,15	(1)	(1)	0,003	3
118	41-096-5101	Прокладка регулировочная 0,3	(2)	(2)	0,006	3
119	41-097-5101	Прокладка регулировочная 0,5	(2)	(2)	0,010	3
120	41-098-5101	Прокладка регулировочная 1,0	(2)	(2)	0,021	3
-	340-042-7401	Ступица с картер колесного редуктора с держателем сателлитных колес и сателлитов в сборе (поз. 121 и 130)	2	2	50,62	
121	340-043-7401	Ступица с венец зубчатый	2	2	25,0	1
-	340-022-2301	Ступица	2	2	–	2
-	41-001-2043	Венец зубчатый	2	2	0,332	
122	3021Л235	Подшипник 30221	2	2	4,25	
123	633-02.00.01	Болт барабанный	20	20	0,395	
124	325-05.00.00	Гайка М22×1,5	20	20	0,145	
125	3021О023	Кольцо 105×3	2	2	0,004	
126	340-003-7306	Тяга рулевая поперечная в сборе	1	1	18,0	
127	3230.00.13	Скоба	2	2	2,89	1
128	5856.20.00	Головка поперечной тяги	2	2		
129	340-001-2121	Тяга рулевая поперечная	1	1	12,2	



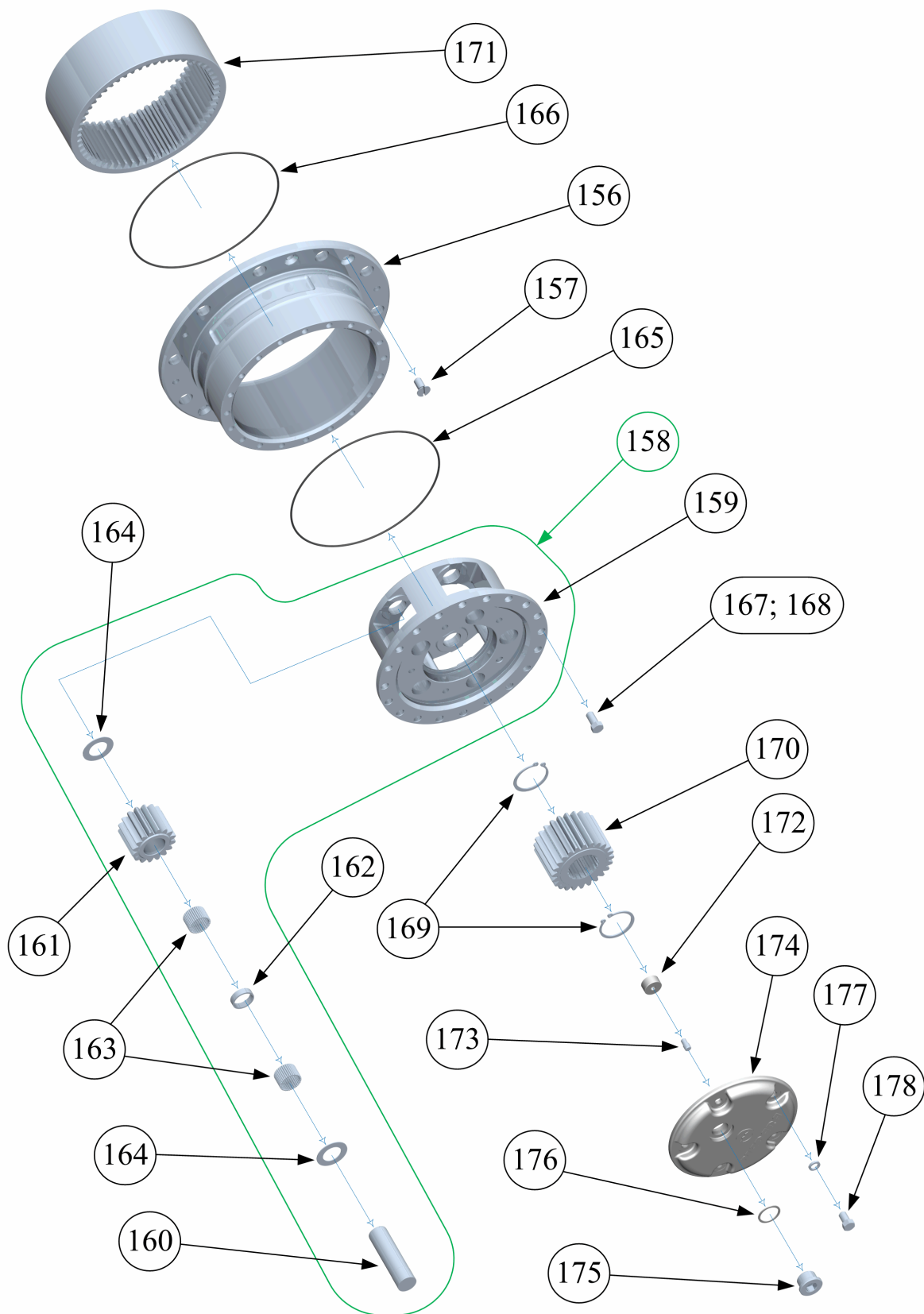
Передний, средний и задний ведущие мосты "МАДАРА" для автомобиля "КАМАЗ" 65224 – Каталог запасных частей

№	Номер детали	Наименование	Количество		Масса, кг	Примечание
			633.1	633.2		
130	340-006-7264	Картер колесного редуктора с держателем сателлитных колес и сателлитов в сборе	2	2	24,5	
131	340-008-7264	Картер колесного редуктора	2	2	19,5	
132	41-055-5081	Шайба опорная сателлитов	20	20	0,012	
133	41-008-2072	Сателлит редуктора	10	10	0,560	
134	3021И001	Ролик игольчатый 3×13,5	680	680	0,075*	
135	41-131-5076	Кольцо распорное	10	10	0,080	
136	41-065-5011	Ось сателлитов	10	10	0,380	
137	3021О047	Кольцо 250×3	2	2	0,009	
138	3021Б254	Винт 1В М12×25	8	8	0,024	
139	41-020-5082	Кольцо фрикционное	2	2	0,023	
140	41-009-2021	Ведущая шестерня колесного редуктора	2	2	1,64	
141	41-001-5066	Сегмент стопорный	4	4	0,022	
142	41-017-5081	Упор полуоси	2	2	0,056	
143	340-002-2331	Колпачок держателя сателлитных колес	2	2	3,44	
144	41-010-5158	Штифт	2	2	0,010	
145	3021П301	Кольцо 30×36	2	2	0,002	
146	41-001-7647	Пробка магнитная М30×1,5	2	2	0,110	
147	41-043-5136	Пробка	2	2	0,027	
148	41-002-5147	Заглушка	2	2	0,008	
149	3021Б222	Болт М12×1,5×20	10	10	0,023	
150	3021Б187	Болт М10×30	4	4	0,022	
151	3021В091	Винт М6×16	2	2	0,001	
152	41-022-5257	Гайка с прорезами М90×2	2	2	0,600	
153	637-00.00.11	Соединитель	2	2	3,50	
154	635-02.00.06	Колесо опорное колесного редуктора	2	2	6,91	
155	340-011-2411	Барaban тормозной	2	2	40,9	



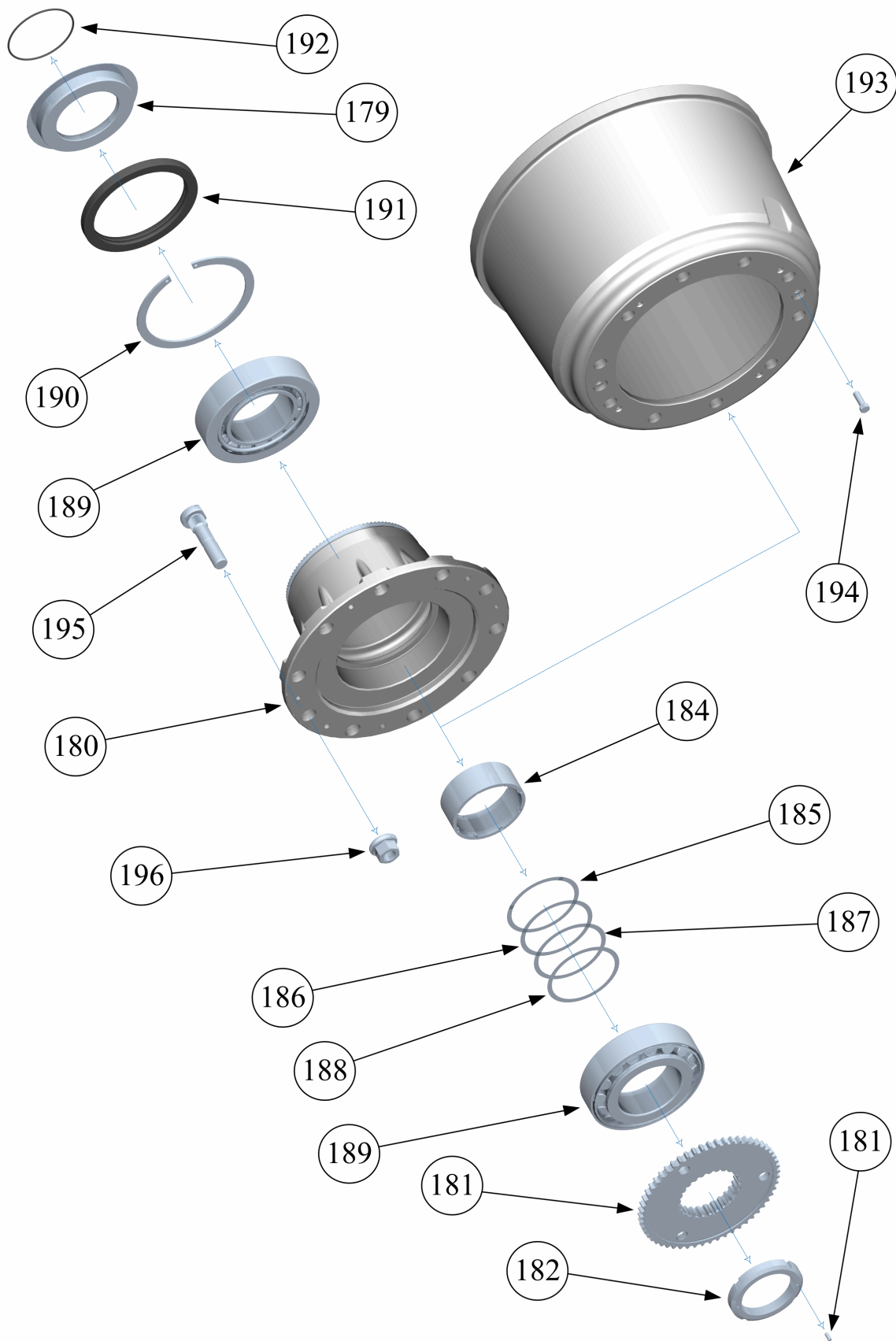
ЗАПАСНЫЕ ДЕТАЛИ СРЕДНЕГО И ЗАДНЕГО ВЕДУЩИХ МОСТАХ

№	Номер детали	Наименование	Количество		Масса, кг	Примечание
			631.1	632.1		
-	631-03.00.00	Колесно-ступицная группа левая	1	1	259,0	
-	631-04.00.00	Колесно-ступицная группа правая	1	1	259,0	
-	631-03.04.00	Ступица колеса с картер колесного редуктора в сборе (поз. 156 и 180)	2	2	68,5	
156	637-05.00.01	Картер колесного редуктора	2	2		
157	3021В254	Винт М12×25	8	8	0,024	
158	631-03.02.00	Держатель сателлитных колес с сателлитов в сборе	2	2	20,0	
159	631-03.02.01	Держатель сателлитных колес	2	2		
160	637-06.00.02	Ось сателлитов	10	10	0,540	
161	41-005-2072	Сателлит z=16	10	10	0,940	
162	41-116-5076	Втулка распорная	10	10	0,019	
163	3021И019	Ролик игольчатый 3×23,8	680	680	0,132*	
164	41-055-5081	Шайба опорная сателлитов	20	20	0,012	
165	3021О020	"О"-кольцо 220×3	2	2	0,008	
166	3021О047	"О"-кольцо 250×3	2	2	0,009	
167	3021Б223	Болт М12×1,5×25	38	38	0,027	
168	340-005-5201	Болт	2	2	0,027	
169	3021П237	Кольцо стопорное В 52	4	4	0,011	
170	637-00.00.05	Ведущая шестерня колесного редуктора z=24	2	2	2,37	
171	41-011-2022	Колесо опорное колесного редуктора z=56	2	2	8,12	
172	41-017-5082	Упор полуоси	2	2	0,056	
173	41-010-5158	Штифт	2	2	0,010	
174	340-004-2331	Колпачок держателя сателлитных колес	2	2	2,35	
175	41-001-7647	Пробка магнитная М30×1,5	2	2	0,110	
176	3021П301	Кольцо 30×36	2	2	0,002	
177	3021Ш009	Шайба 12Н	10	10	0,004	
178	3021Б222	Болт М12×1,5×20	10	10	0,023	



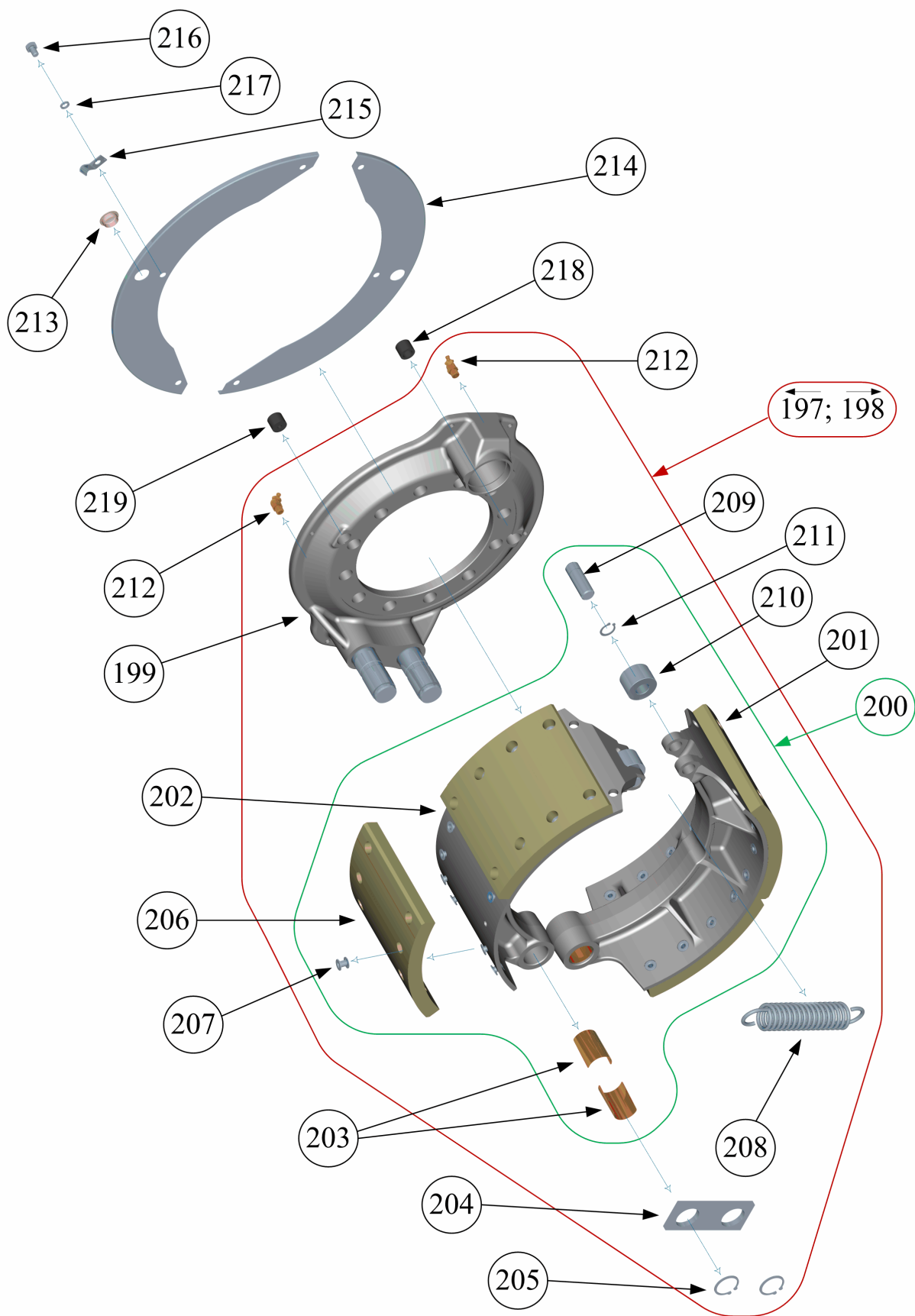
Передний, средний и задний ведущие мосты "МАДАРА" для автомобиля "КАМАЗ" 65224 – Каталог запасных частей

№	Номер детали	Наименование	Количество		Масса, кг	Примечание
			631.1	632.1		
179	631-03.03.00	Кольцо уплотнительное в сборе	2	2	1,54	
180	631-03.04.10	Ступица	2	2	27,6	1
-	631-02.00.01	Ступица	2	2	-	2
-	41-001-2043	Венец зубчатый	2	2	0,332	
181	637-00.00.11	Соединитель	2	2	3,50	
182	41-022-5257	Гайка с прорезами М90×2	2	2	0,600	
183	3021В091	Винт М6×16	2	2	0,001	
184	340-001-5077	Втулка распорная	2	2	2,60	
185	325-00.00.07	Прокладка регулировочная 0,15	(2)	(2)	0,003	3
186	41-096-5101	Прокладка регулировочная 0,3	(2)	(2)	0,006	3
187	41-097-5101	Прокладка регулировочная 0,5	(1)	(1)	0,010	3
188	41-098-5101	Прокладка регулировочная 1,0	(1)	(1)	0,021	3
189	3021Л297	Подшипник 32221	4	4	6,00	
190	41-078-5076	Кольцо стопорное	2	2	0,213	
191	3021С032	Уплотнитель 155×190×17,54+HR	2	2	0,433	
192	3021О023	"О"-кольцо 105×3	2	2	0,004	
193	340-012-2411	Барабан тормозной	2	2	68,2	
194	3021Б187	Болт М10×30	4	4	0,022	
195	637-00.00.12	Болт барабанной	20	20	0,425	
196	325-05.00.00	Гайка М22×1,5	20	20	0,145	



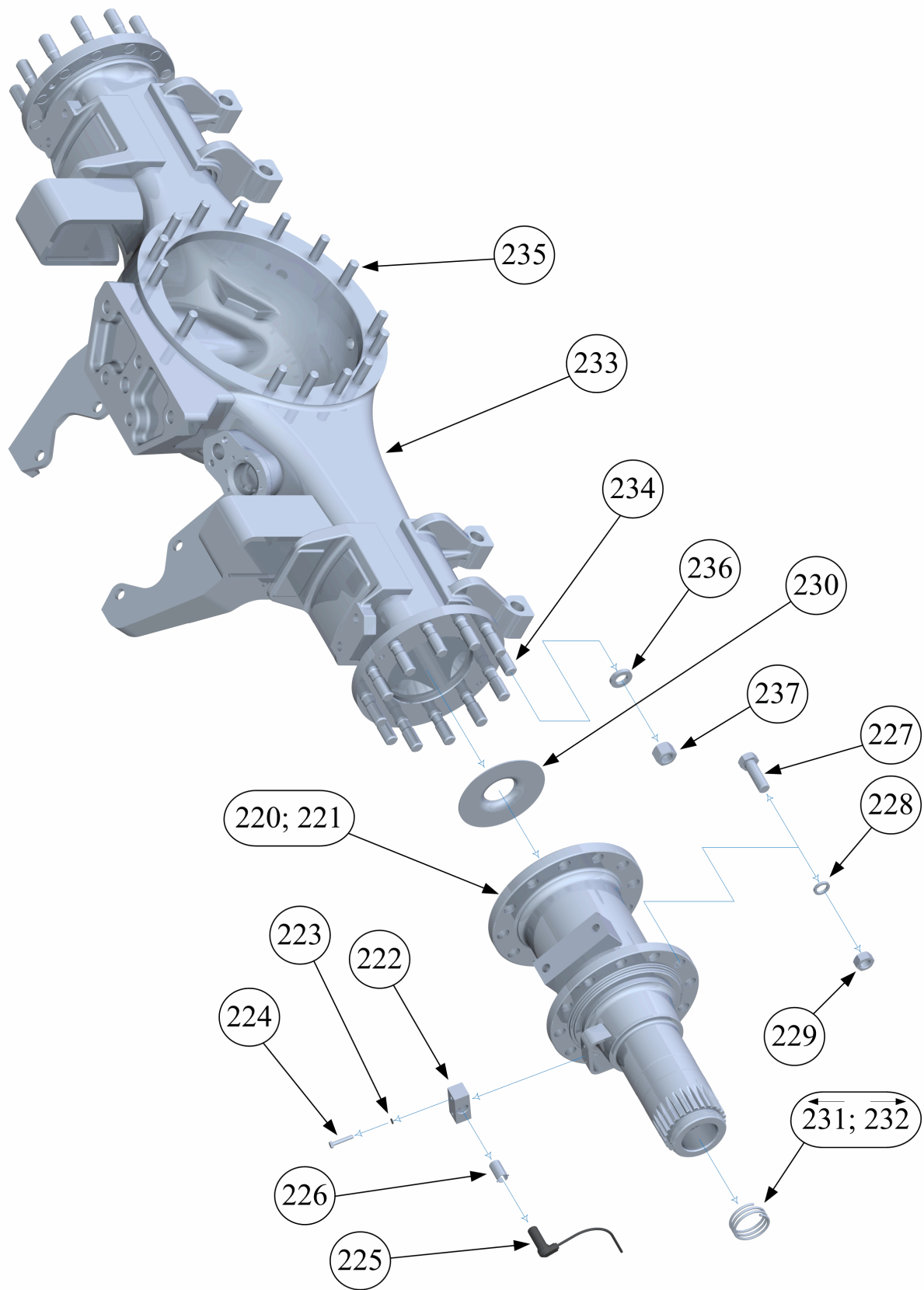
Передний, средний и задний ведущие мосты "МАДАРА" для автомобиля "КАМАЗ" 65224 – Каталог запасных частей

№	Номер детали	Наименование	Количество		Масса, кг	Примечание
			631.1	632.1		
197	631-03.05.00	Суппорт колесных тормозов с колодками в сборе	1	1	33,3	
198	631-04.05.00	Суппорт колесных тормозов с колодками в сборе	1	1	33,3	
199	333-03.01.00	Суппорт колесных тормозов в сборе	2	2	11,5	1
-	333-03.01.01	Суппорт	2	2	-	2
-	41-038-5001	Палец тормозных колодок	4	4	-	2
200	631-03.12.00	Пара тормозных колодок	2	2	21,5	1
201	631-03.10.00	Колодка тормозная с накладками в сборе нижняя	2	2	-	1
-	631-03.10.10	Колодка тормозная с втулками	2	2	-	2
202	631-03.11.00	Колодка тормозная с накладками в сборе верхняя	2	2	-	1
-	631-03.11.10	Колодка тормозная с втулками	2	2	-	2
203	41-071-5031	Втулка	8	8	0,014	
204	41-048-5117	Планка соединительная	2	2	0,212	
205	3021П236	Кольцо стопорное В 30	4	4	0,006	
206	340-002-2441	Накладка тормозная 3658 F	8	8	1,35	
207	3021Н077	Заклепка 8×18	64	64	0,005	
208	694-5052	Пружина тормозных колодок	2	2	0,195	
209	340-007-5001	Ось для ролика	4	4	0,105	
210	340-001-5030	Ролик колодки	4	4	0,210	
211	3021П330	Кольцо стопорное В 18	4	4	0,001	
212	3021Г058	Пресс-масленка 2.3.45 (M10×1)	6	6	0,010	
213	41-004-5148	Заглушка	4	4	0,002	
214	41-009-2458	Щит	4	4	0,256	
215	41-004-5454	Скоба	2		0,006	
216	3021Б204	Болт М8×12	12	12	0,010	
217	3021Ш016	Шайба 8Н	14	14	0,001	
218	41-029-5444	Втулка резиновая	2	2	0,003	
219	41-030-5444	Втулка резиновая	2	2	0,005	



Передний, средний и задний ведущие мосты "МАДАРА" для автомобиля "КАМАЗ" 65224 – Каталог запасных частей

№	Номер детали	Наименование	Количество		Масса, кг	Примечание
			631.1	632.1		
220	631-03.01.00	Цапфа в сборе левая	1	1	42,4	
221	631-04.01.00	Цапфа в сборе правая	1	1	42,4	
222	41-927-2958	Консоль	1	1	0,250	
223	3021Ш015	Шайба 6Н	4	4	0,040*	
224	3021Б163	Болт М6×35	4	4	0,010	
225	441 032 809.0	Датчик АБС	2		0,070	1
226	8 997 605 104	Втулка датчика	2			
227	3021Б149	Болт М18×1,5×55	24	24	0,170	
228	3021Ш012	Шайба 18Л	24	24	0,009	
229	3021Г068	Гайка М18×1,5	24	24	0,045	
230	41-065-5099	Шайба направляющая	2	2	0,240	
231	41-050-5051	Спираль уплотнительная правая	1	1	0,052	
232	41-051-5051	Спираль уплотнительная левая	1	1	0,052	
233	638-01.00.00	Балка заднего моста	1		175	
	637-01.00.00	Балка среднего моста		1	178	
234	637-00.00.06	Шпилка	24	24	0,186	
235	340-004-5221	Шпилка	15	17	0,096	
236	637-00.00.07	Шайба	24	24	0,032	
237	637-00.00.09	Гайка М20×1,5	24	24	0,090	

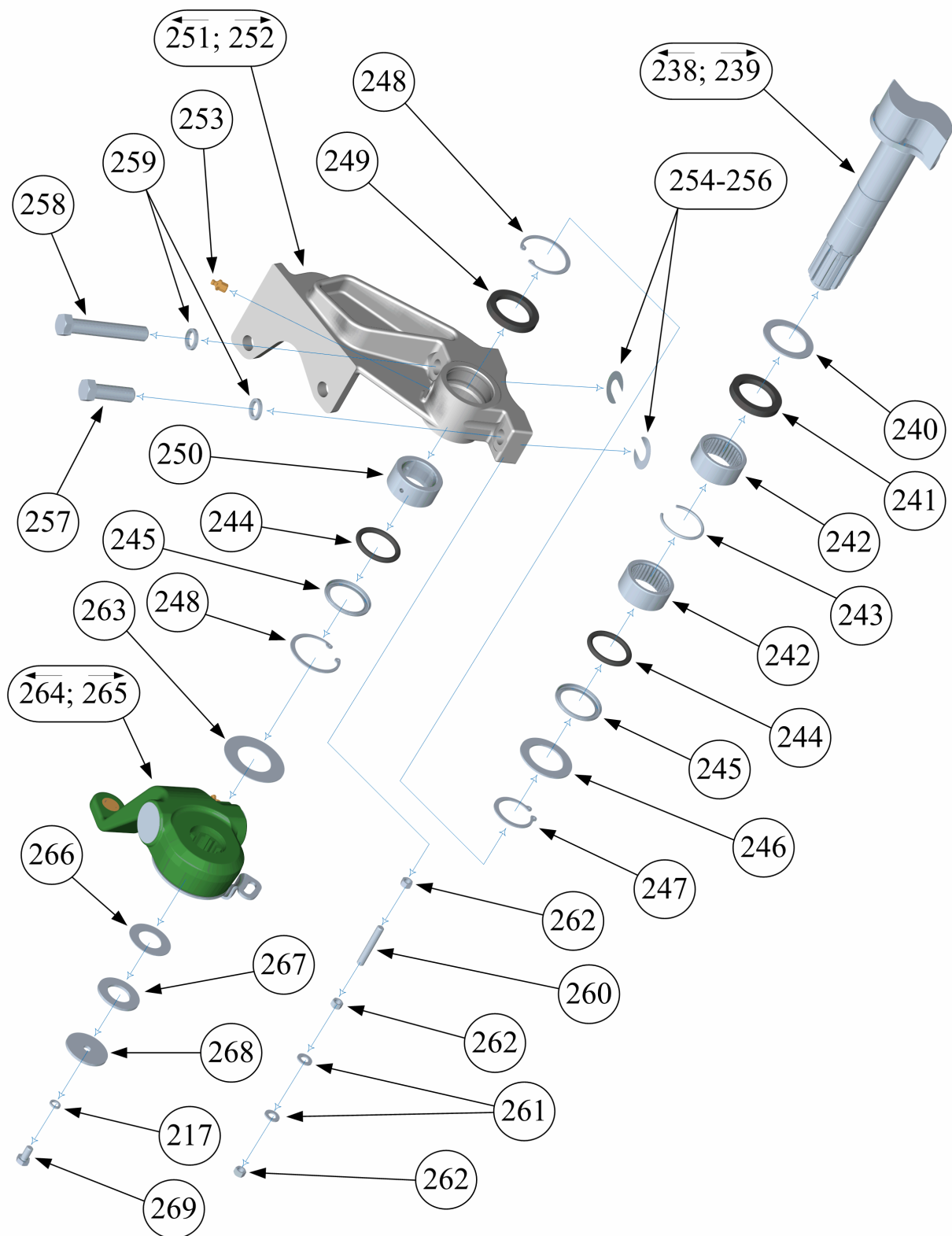


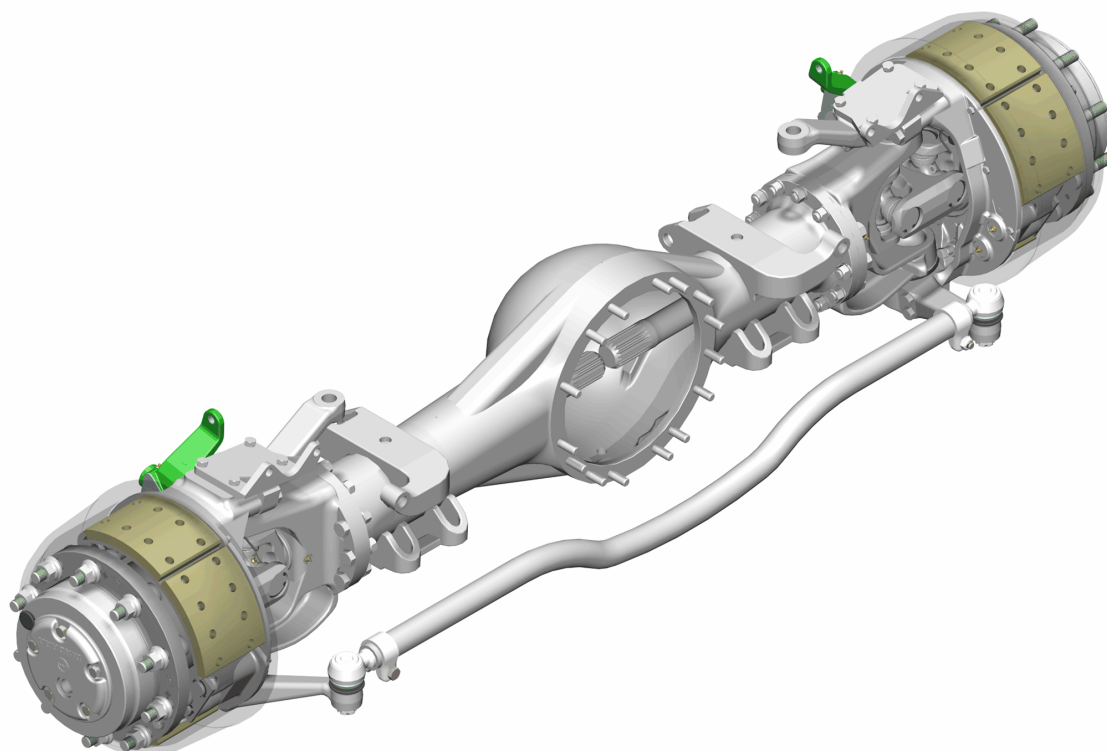
Передний, средний и задний ведущие мосты "МАДАРА" для автомобиля "КАМАЗ" 65224 – Каталог запасных частей

№	Номер детали	Наименование	Количество		Масса, кг	Примечание
			631.1	632.1		
238	631-00.00.01	Кулак разжимной левый	1	1	3,05	
239	631-00.00.02	Кулак разжимной правый	1	1	3,05	
240	41-438-5101	Шайба	2	2	0,020	
241	3021C034	Уплотнитель 40×58×8	2	2	0,020	
242	3021Л046	Подшипник RNA 4006 V	4	4	0,200	
243	41-019-5069	Кольцо распорное	2	2	0,008	
244	3021O031	"O"-кольцо 39,1×5,8	4	4	0,006	
245	41-019-5099	Крышка	4	4	0,012	
246	41-106-5101	Кольцо опорное	2	2	0,025	
247	3021П250	Кольцо стопорное В 40	2	2	0,007	
248	3021П300	Кольцо стопорное А 55	4	4	0,008	
249	3021C928	Уплотнитель 40×55×7	4	4	0,018	
250	41-072-5031	Втулка	2	2	0,215	
251	340-005-2568	Кронштейн левый	1	1	5,10	
252	340-006-2568	Кронштейн правый	1	1	5,10	
253	3021Г056	Пресмасленка 1.3 (M10×1)	2	2	0,008	
254	332-00.00.10	Прокладка регулировочная 0,2	(10)	(10)	0,001	3
255	332-00.00.11	Прокладка регулировочная 0,5	(8)	(8)	0,002	3
256	332-00.00.12	Прокладка регулировочная 1,0	(4)	(4)	0,004	3
257	3021Б165	Болт M16×1,5×50	2	2	0,112	
258	3021Б169	Болт M16×1,5×95	2	2	0,183	
259	3021Ш090	Шайба 16Н	4	4	0,018	
260	340-002-5221	Шпилька	2	2	0,019	
261	3021Ш024	Шайба M8	4	4	0,002	
262	3021Г092	Гайка M8	6	6	0,003	
263	340-003-5101	Шайба	(2)	(2)	0,021	3
264	3021Л935	Рычаг регулировочный "Халдекс"	1	1	3,11	
265	3021Л936	Рычаг регулировочный "Халдекс"	1	1	3,12	
266	340-001-5101	Шайба	(2)	(2)	0,030	3
267	340-002-5101	Шайба	(2)	(2)	0,010	3
268	6520-3501108	Шайба	2	2	0,041	
269	3021Б118	Болт M8×14	2	2	0,025	

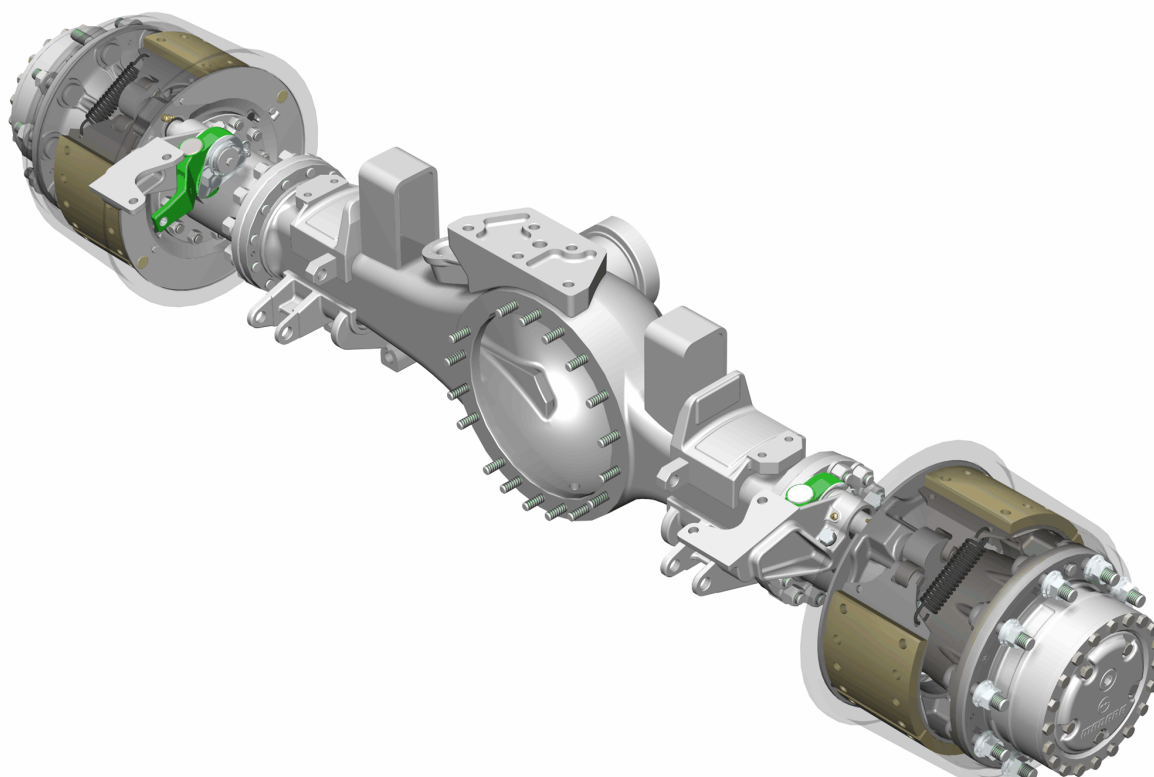
Примечание:

1. Поставляется только в сборе
 2. Не поставляется как отдельная деталь
 3. Количество деталей по потребности
 4. Конические шестерни главной передачи поставляется только в комплекте
- * – Вес указан для 100 штук деталей

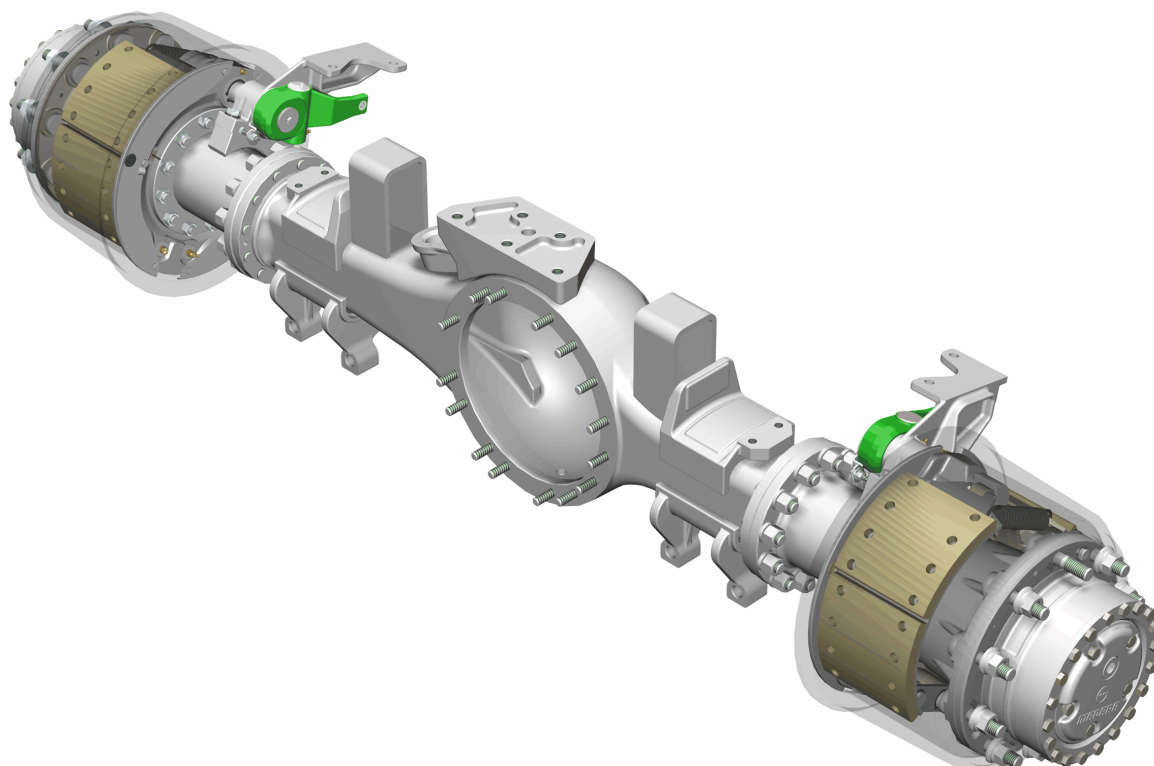




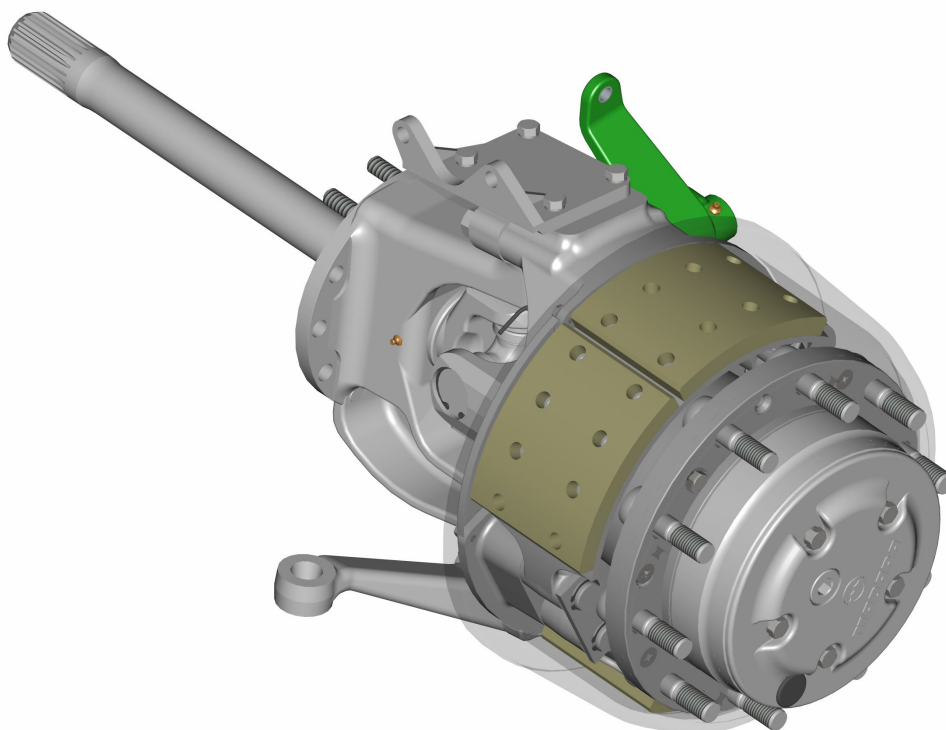
Мост передний ведущий без главной передачи для "КамАЗ" 65224



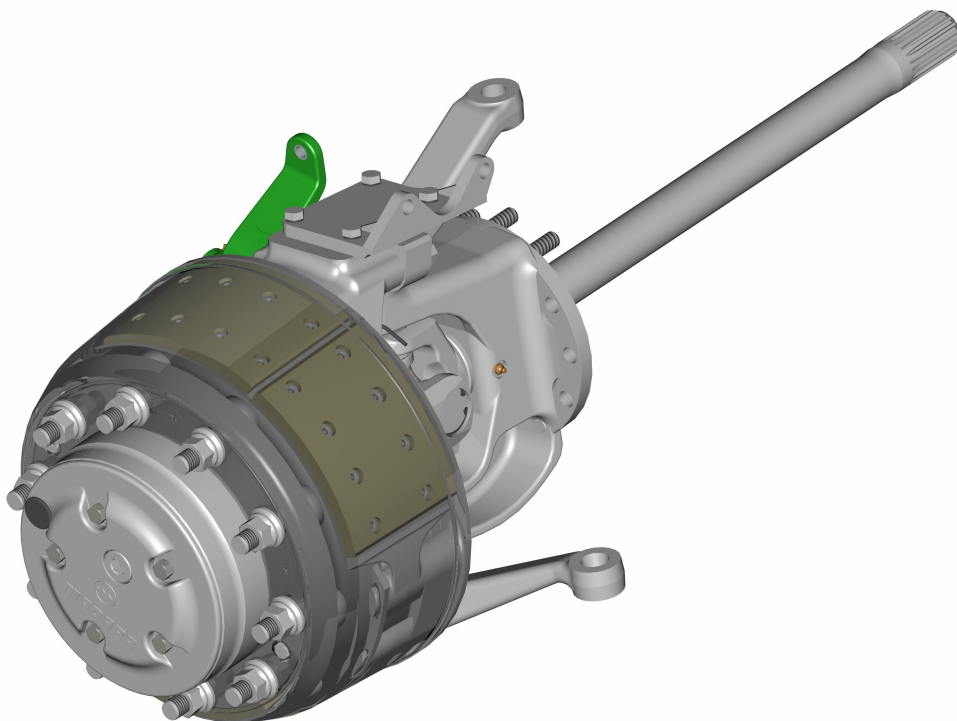
Мост средний ведущий без главной передачи для "КамАЗ" 65224



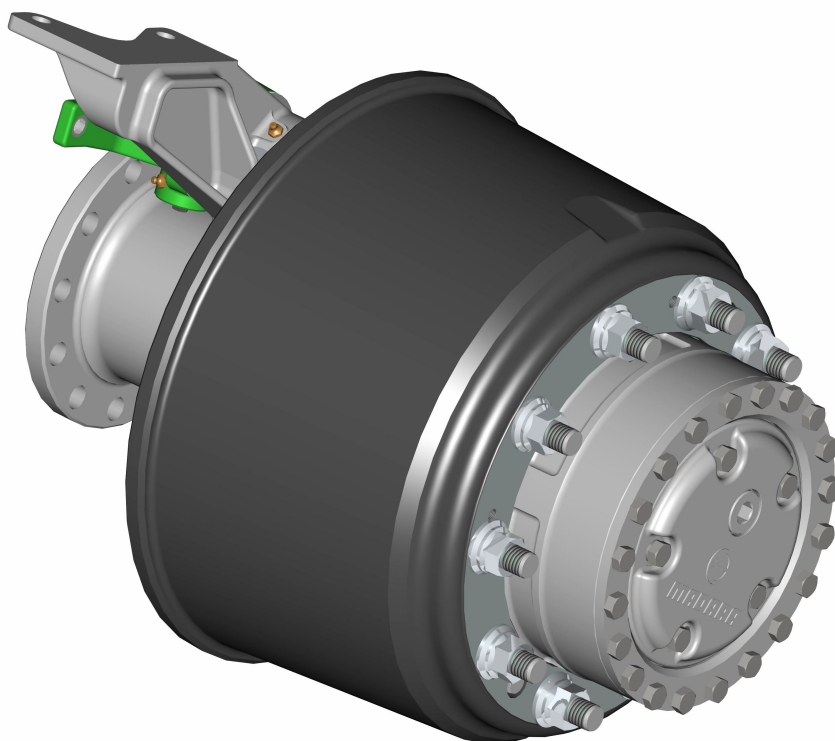
Мост задний ведущий без главной передачи для “КамАЗ” 65224



Колесно-ступичная группа передняя правая



Колесно-ступичная группа передняя левая



Колесно-ступичная группа задняя левая / правая

Основные дилеры фирмы “МАДАРА” на территории Российской Федерации:

1. ОАО “РИАТ”

423831, г. Набережные Челны, Республика Татарстан
ул. “Пушкинская” № 4

Пономарев Владимир Владимирович

тел.: +7(8552) 52-71-99; 52-59-74

факс: +7(8552) 52-74-16

Бондаренко Евгений – директор по продажам и маркетингу

тел.: +7(8552) 52-55-85

E-mail: bondarenko@riat.ru

Падас Алексей Викторович – менеджер по закупке запчастей

тел.: +7(8552)52-73-96

тел./факс +7(8552) 53-44-01

E-mail: padas@riat.ru

2. ООО “СТФК КАМАЗ”

423800, г. Набережные Челны, Республика Татарстан
Промкомзона-2, здание ОАО “КИП “МАСТЕР”

Макарова Елена Михайловна – заместитель Генерального директора по развитию

тел.: +7(8552) 53-47-16; 53-47-06

факс: +7(8552) 53-47-31

E-mail: makarova@skladtfk.ru

3. ООО “МАДАРА – Автоцентр”

423812, г. Набережные Челны, Республика Татарстан
Орловское кольцо,

ООО “Набережночелнинский автоцентр КАМАЗ”, а/я 352.

тел.: +7(8552) 39-62-74; 39-29-00; 55-06-28

E-mail: texotdel@ackamaz.ru

Передний, средний и задний ведущие мосты “МАДАРА” для автомобиля “КАМАЗ” 65224 – Каталог запасных частей



Республика България
“МАДАРА” АД

9700 – г. Шумен
бул. “Мадара” №1

Собственник: Симеонов Валери Стефанов – тел. +359888619276

Исп. Директор: Масларски Емил Славев – тел. +359887593770

Главный конструктор: Желанков Георги Вълков – тел. +359888958588

www.madaragroup.com

office@madara-SFK.bg

office@madaragroup.com

тел. +35954 857-222; 857-330

факс +35954 880-167